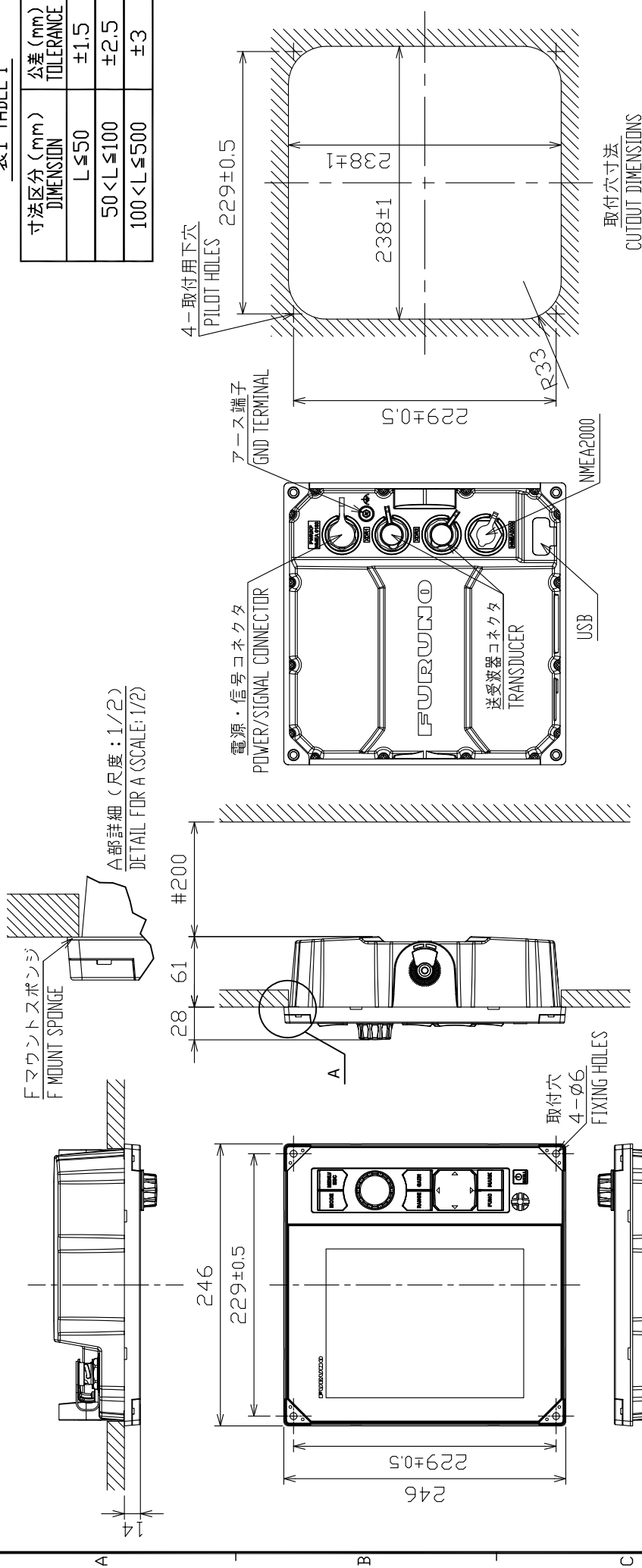


表1 TABLE 1

寸法区分 (mm) DIMENSION	公差 (mm) TOLERANCE
L ≤ 50	±1.5
50 < L ≤ 100	±2.5
100 < L ≤ 500	±3



注記

- 1) 指定外の寸法公差は表1による。
- 2) #印寸法は最小サービスペース間寸法とする。
- 3) 取付ネジは+バインドタピンネジ呼び径5×20を使用のこと。

NOTE

1. TABLE 1 INDICATES TOLERANCE OF DIMENSIONS WHICH IS NOT SPECIFIED.
2. # MINIMUM SERVICE CLEARANCE.
3. USE TAPPING SCREWS $\phi 5 \times 20$ FOR FIXING THE UNIT.

DRAWN	1/Nov/2022	T.YAMASAKI	TITLE	FCV-800
CHECKED	1/Nov/2022	H.MAKI	名称	カラーLCD魚探 (埋込装備)
APPROVED	14/Dec/2022	H.MAKI	外寸図	
SCALE	1/5	MASS 1.8 kg	NAME	FISH FINDER (FLUSH MOUNT)
DWG.No.	C2395-G02-A	REF.No.	02-181-210G-1	OUTLINE DRAWING