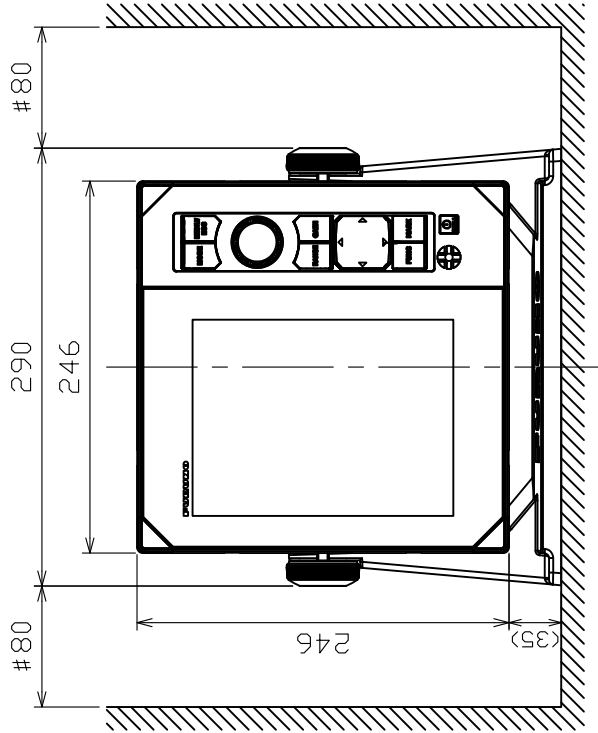
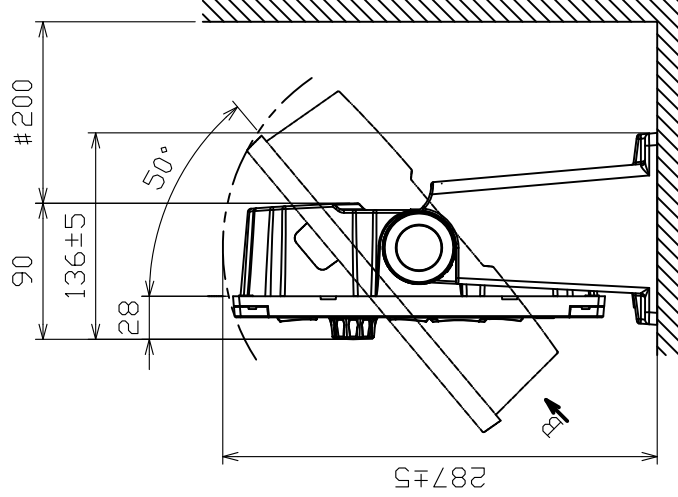
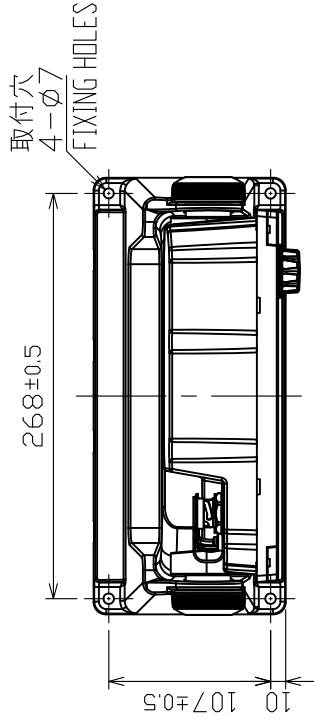
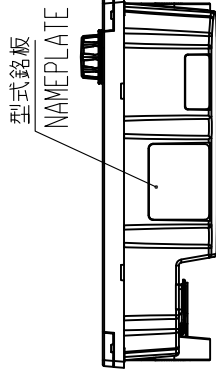


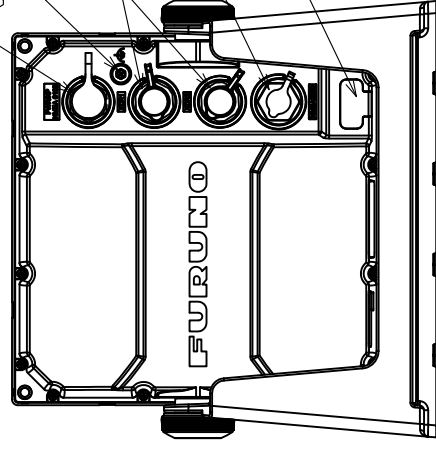
表1 TABLE 1

寸法区分 (mm) DIMENSION	公差 (mm) TOLERANCE
L ≤ 50	±1.5
50 < L ≤ 100	±2.5
100 < L ≤ 500	±3

矢視B
VIEW B



電源・信号コネクタ
POWER/SIGNAL
CONNECTOR
アース端子
GND TERMINAL
送受波器コネクタ
TRANSDUCER
NMEA2000
USB



注記

- 指定なき寸法公差は表1による。
- #印寸法は最小サービスクリアランスとする。
- 取付ネジは+トラスタツピンネジ呼び径5×20を使用のこと。

NOTE

- TABLE 1 INDICATES TOLERANCE OF DIMENSIONS WHICH IS NOT SPECIFIED.
- #: MINIMUM SERVICE CLEARANCE.
- USE TAPPING SCREWS φ5×20 FOR FIXING THE UNIT.

DRAWN	1/Nov/2022	I.YAMASAKI	TITLE	FCV-800
CHECKED	1/Nov/2022	H.MAKI	名称	カラーLCD魚探 (卓上装備)
APPROVED	14/Dec/2022	H.MAKI	外寸図	
SCALE	1/5	MASS 2.4 kg	NAME	FISH FINDER (TABLETOP MOUNT)
DWG.No.	C2395-501-A	REF.No.	02-181-200G-1	OUTLINE DRAWING