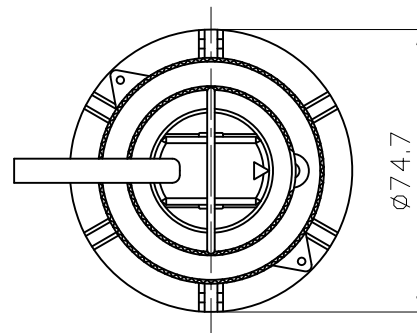
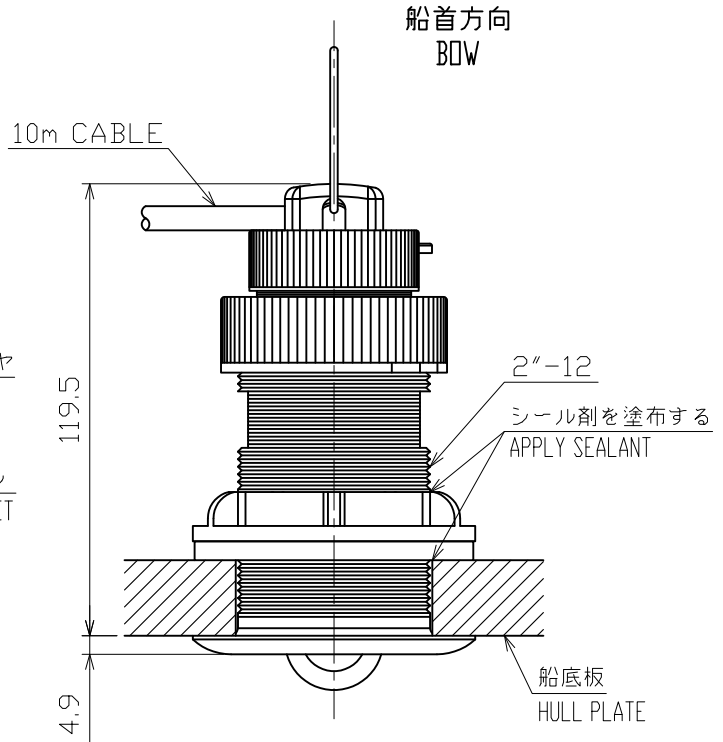


A



φ74.7

B



船首方向
BOW

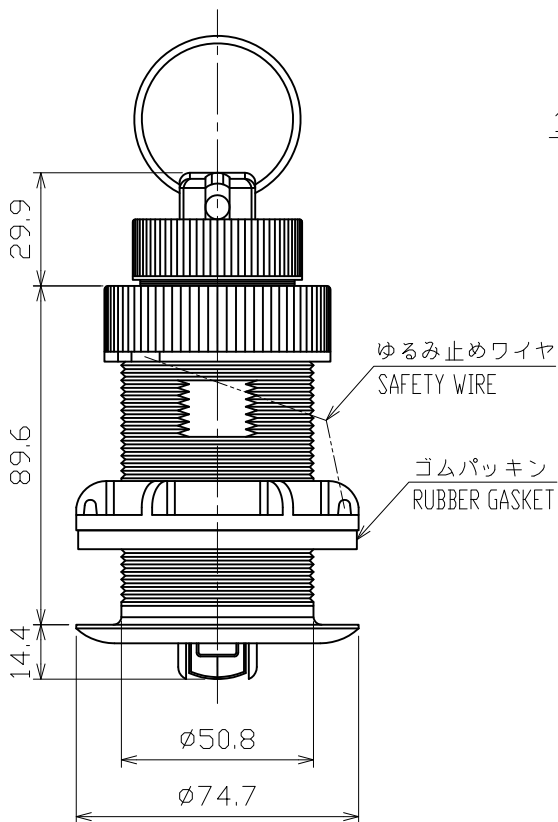
10m CABLE

2"-12

シール剤を塗布する
APPLY SEALANT

船底板
HULL PLATE

C



ゆるみ止めワイヤ
SAFETY WIRE

ゴムパッキン
RUBBER GASKET

φ50.8

φ74.7

D

注記

1) 指定なき寸法公差は表 1 による。

NOTE

1. TABLE 1 INDICATES TOLERANCE OF DIMENSIONS WHICH IS NOT SPECIFIED.

表 1 TABLE 1

寸法区分(mm) DIMENSION	公差(mm) TOLERANCE
0 < L ≤ 50	±1.5
50 < L ≤ 100	±2.5
100 < L ≤ 500	±3

DRAWN	29/Jul/2024 S.HAN	TITLE	ST-950
CHECKED	29/Jul/2024 T.YAMASAKI	名称	STセンサー
APPROVED	30/Jul/2024 A. Murao	FCV-600	外寸図
SCALE	1/2	NAME	SPEED/TEMPERATURE SENSOR
DWG. No.	C2394-G03- A	REF. No.	OUTLINE DRAWING