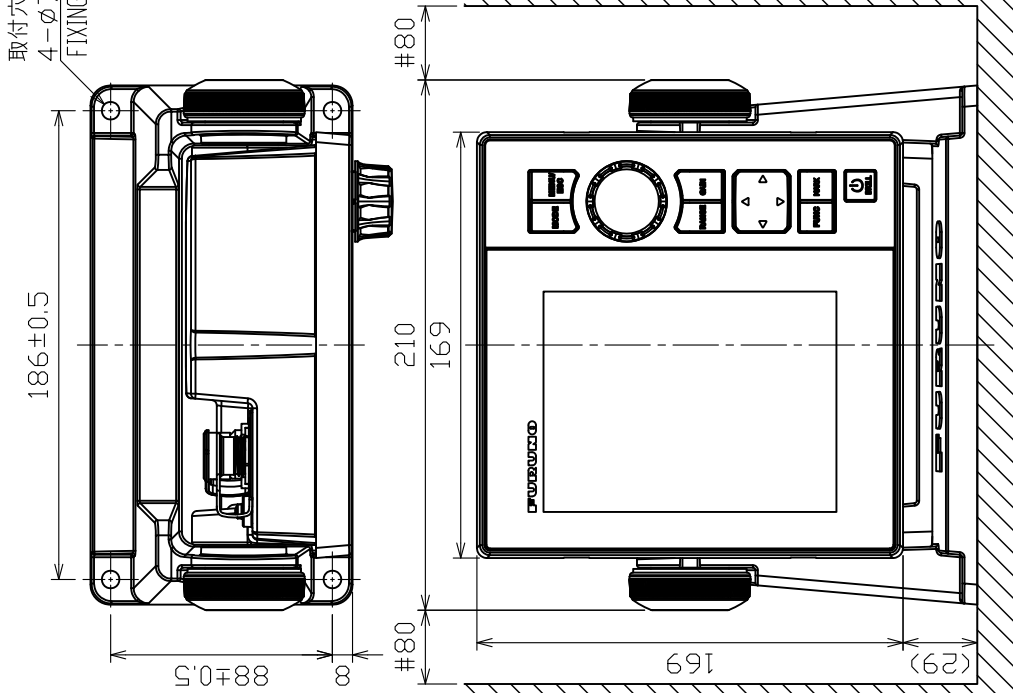
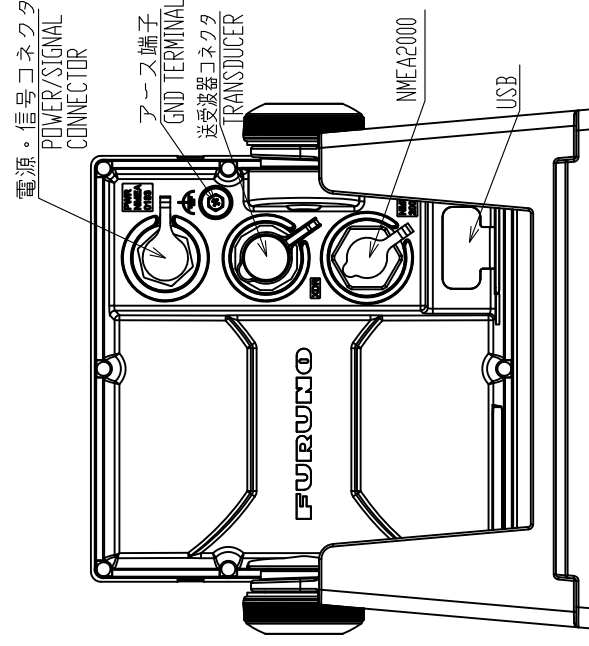
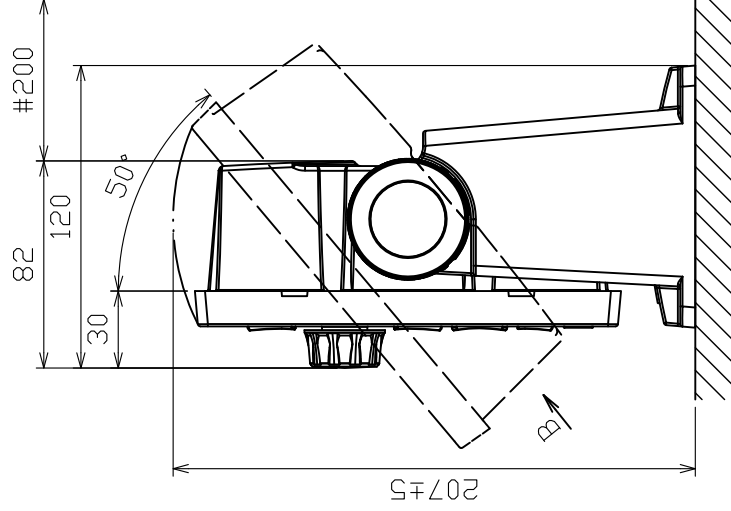
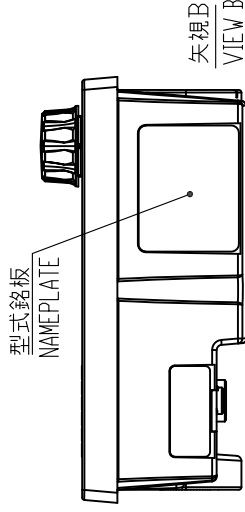


表1 TABLE 1

寸法区分 (mm) DIMENSION	公差 (mm) TOLERANCE
L ≤ 50	±1.5
50 < L ≤ 100	±2.5
100 < L ≤ 500	±3

取付穴
4-φ7
FIXING HOLES



注記

- 1) 指定外の寸法公差は表1による。
- 2) 印寸法は最小サービスマン空間寸法とする。
- 3) 取付ネジは+トラスタップピンネジ呼び径5×20を使用のこと。

NOTE

1. TABLE 1 INDICATES TOLERANCE OF DIMENSIONS WHICH IS NOT SPECIFIED.
2. #: MINIMUM SERVICE CLEARANCE.
3. USE TAPPING SCREWS φ5x20 FOR FIXING THE UNIT.

DRAWN	1/Nov/2022	I.YAMASAKI	TITLE	FCV-600
CHECKED	1/Nov/2022	H.MAKI	名称	カラーLCD魚探 (卓上装備)
APPROVED	14/Dec/2022	H.MAKI	外寸図	
SCALE	1/3	MASS 1.3 100g kg	NAME	FISH FINDER (TABLETOP MOUNT)
DWG.No.	C2394-G01-A	REF.No.		OUTLINE DRAWING
				02-181-100G-2