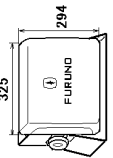
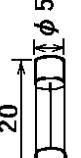
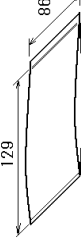
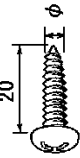
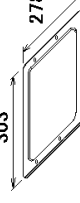
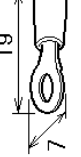
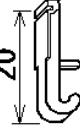


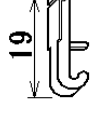



# PACKING LIST FCV-295-J/E

02GE-X-9851-6

1/1

| NAME                          | OUTLINE   | DESCRIPTION/CODE No. | Q'TY |
|-------------------------------|---|----------------------|------|
| <b>ユニット</b>                   |   |                      |      |
| 指示器                           |    | CV-295               | 1    |
| DISPLAY UNIT                  |   | 000-011-835-00 **    |      |
| <b>予備品</b>                    |   |                      |      |
| <b>SPARE PARTS</b>            |   |                      |      |
| ヒューズ                          |    | FGMB-A 125V 6A PBF   | 4    |
| GLASS TUBE FUSE               |   | 000-157-492-10       |      |
| <b>付属品</b>                    |   |                      |      |
| <b>ACCESSORIES</b>            |   |                      |      |
| フィルタークリーナー                    |    |                      | 1    |
| LCD CLEANING CLOTH            |   | 02-155-1082-2        |      |
|                               |   | 100-332-652-10       |      |
| <b>工事材料</b>                   |   |                      |      |
| <b>INSTALLATION MATERIALS</b> |   |                      |      |
| +トラスタピレンジ 1シユ                 |    | 5X20 SUS304          | 4    |
| SELF-TAPPING SCREW            |   | 000-162-608-10       |      |
| Fマウントビス                       |    | 02-160-1201-0        | 1    |
| FLUSH MOUNTING SPONGE         |   | 100-344-030-10       |      |
| 圧着端子                          |   | FV2-M4 K             | 2    |
| CRIMP-ON LUG                  |   | 000-157-229-11       |      |
| 操作レバ                          |  | 231-131              | 1    |
| TERMINAL OPENER               |   | 000-165-800-11       |      |

コート番号末尾の[\*\*]は、選用品の代表コードを表します。  
 CODE NUMBER ENDING WITH "\*\*" INDICATES THE CODE NUMBER OF REPRESENTATIVE MATERIAL.  
 (略図の寸法は、参考値です。DIMENSIONS IN DRAWING FOR REFERENCE ONLY.)

| NAME                    | OUTLINE   | DESCRIPTION/CODE No. | Q'TY |
|-------------------------|---|----------------------|------|
| 操作レバ                    |  | 734-230              | 1    |
| TERMINAL OPENER         |   | 000-147-417-10       |      |
| <b>図書</b>               |   |                      |      |
| <b>DOCUMENT</b>         |   |                      |      |
| 取扱説明書                   |  | OM*-23760*           | 1    |
| OPERATOR'S MANUAL       |   | 000-167-100-1* **    |      |
| 装備要領書                   |  | IM*-23760*           | 1    |
| INSTALLATION MANUAL     |   | 000-168-513-1* **    |      |
| フラッシュマウント型紙             |  | C22-00703* 7/14      | 1    |
| FLUSH MOUNTING TEMPLATE |   | 000-168-518-1*       |      |

C2376-Z01-G