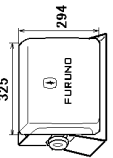
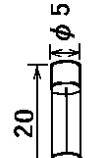
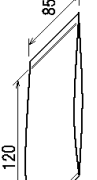
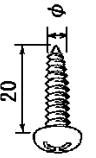
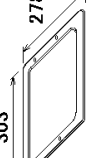
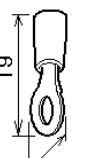
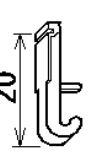


# PACKING LIST FCV-295-J/E

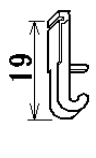
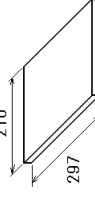
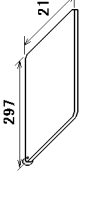
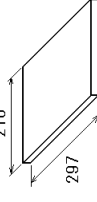
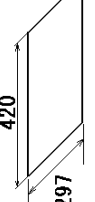
02GE-X-9851-2

1/1

NAME	OUTLINE	DESCRIPTION/CODE No.	Q'TY
<b>ユニット</b>			
指示器		CV-295	1
DISPLAY UNIT		000-011-835-00 **	
<b>予備品</b>			
<b>SPARE PARTS</b>			
ヒューズ		FGMB 125V 6A PBF	4
FUSE GLASS TUBE TYPE		000-157-492-10	
<b>付属品</b>			
<b>ACCESSORIES</b>			
フィルターナー			1
LCD CLEANING CLOTH		02-155-1082-1	
		100-332-651-10	
<b>工事材料</b>			
<b>INSTALLATION MATERIALS</b>			
＋トラスタピルンネジ 1シュ		5X20 SUS304	4
SELF-TAPPING SCREW		000-162-608-10	
Fマウントボスナジ			1
FLUSH MOUNTING SPONGE		02-160-1201-0	
		100-344-030-10	
圧着端子		FV2-M4	2
CRIMP-ON LUG		000-157-229-10	
		231-131	
		231-131	
		000-165-800-11	
		000-165-800-10	
操作レバ			1
TERMINAL OPENER			

コード番号末尾の[\*\*]は、選択品の代表コードを表します。

CODE NUMBER ENDING WITH "\*\*" INDICATES THE CODE NUMBER OF REPRESENTATIVE MATERIAL.

NAME	OUTLINE	DESCRIPTION/CODE No.	Q'TY
操作レバ		734-230	1
TERMINAL OPENER		000-147-417-10	
<b>図書</b>			
<b>DOCUMENT</b>			
取扱説明書		OM*-23760*	1
OPERATOR'S MANUAL		000-167-100-1*	**
操作要領書 (タゲン)		MLG-23760*	1
OPERATOR'S MANUAL (MLG)		000-168-515-1*	
装備要領書		IM*-23760*	1
INSTALLATION MANUAL		000-168-513-1*	**
フラッシュマウント型紙		C22-00703* 7/E1	1
FLUSH MOUNTING TEMPLATE		000-168-518-1*	

型式/コード番号が2段の場合、下段より上段に代わる過渡期品であり、どちらかが入っています。なお、品質は変わりません。

TWO TYPES AND CODES MAY BE LISTED FOR AN ITEM. THE LOWER PRODUCT MAY BE SHIPPED IN PLACE OF THE UPPER PRODUCT. QUALITY IS THE SAME.

(略図の寸法は、参考値です。DIMENSIONS IN DRAWING FOR REFERENCE ONLY.)

G2376-Z01-C