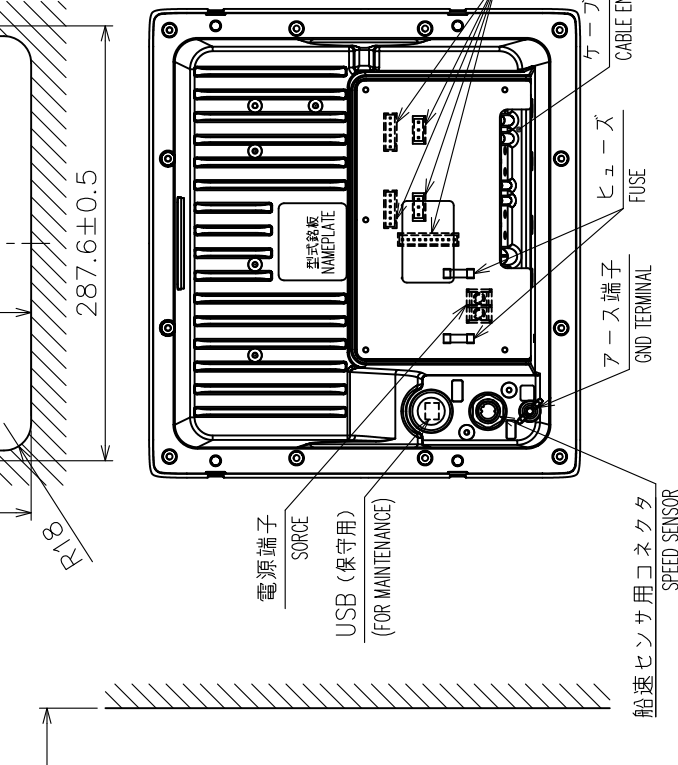
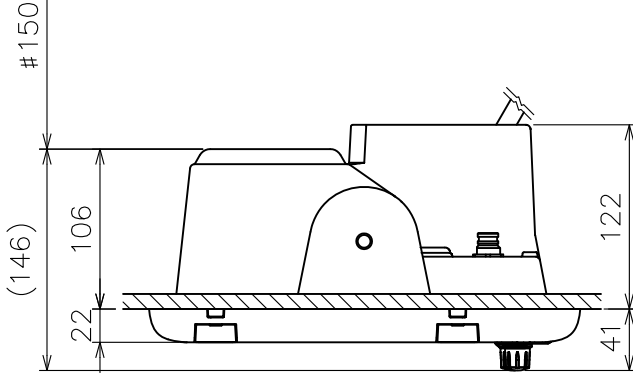
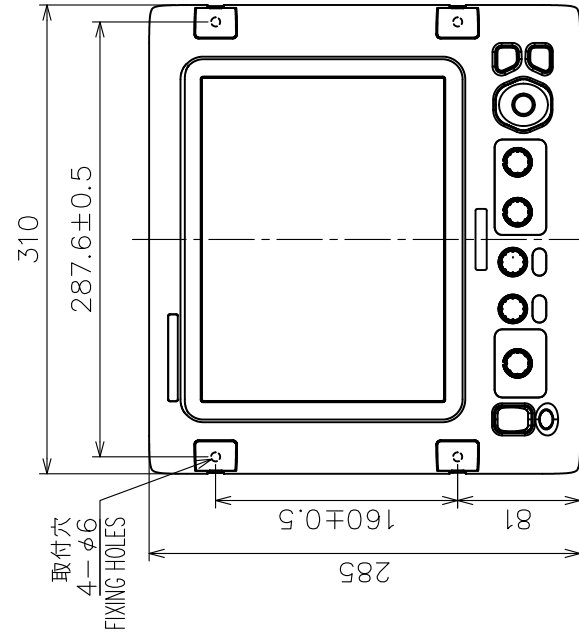
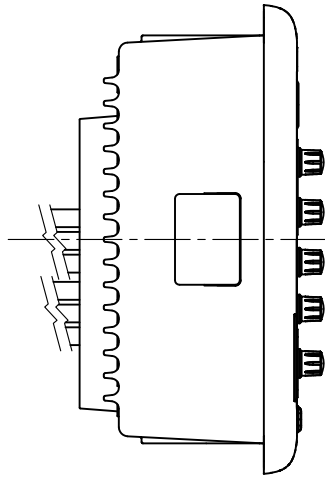
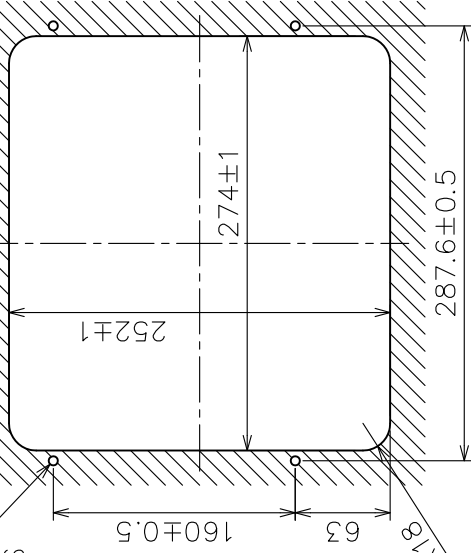


表1 TABLE 1

寸法区分 (mm) DIMENSION	公差 (mm) TOLERANCE
L ≤ 50	±1.5
50 < L ≤ 100	±2.5
100 < L ≤ 500	±3



4-取付穴位置  
PILOT HOLES



取付穴寸法図  
CUTOUT DIMENSIONS

注記 1) 指定外の寸法公差は表1による。

2) #印寸法は最小サービスマウントとする。

3) 取付用ネジはトラスターピンネジ呼び径5×20を使用のこと。

4) 装備ケーブルはサービスマウント時、本体を前方に十分引き出せるよう余裕を持たせること。

- NOTE
1. TABLE 1 INDICATES TOLERANCE OF DIMENSIONS WHICH IS NOT SPECIFIED.
  2. #: MINIMUM SERVICE CLEARANCE.
  3. USE TAPPING SCREWS  $\phi 5 \times 20$  FOR FIXING THE UNIT.
  4. KEEP SUFFICIENT CABLE LENGTH BEHIND THE UNIT FOR MAINTENANCE.

DRAWN	Nov. 1 '07	I. YAMASAKI
CHECKED	Nov. 1 '07	I. TAKENO
APPROVED	Nov. 12 '07	R. Esumi
SCALE	1/5	社名 質量はケーブルを召ます。 社名 MASS W/O CABLE.
DWG. No.	C2376-G02-A	REV. No. 02-160-110G-0

TITLE	CV-295
名称	指示部 (埋込装備)
外寸図	
NAME	DISPLAY UNIT (FLUSH MOUNT)
OUTLINE DRAWING	