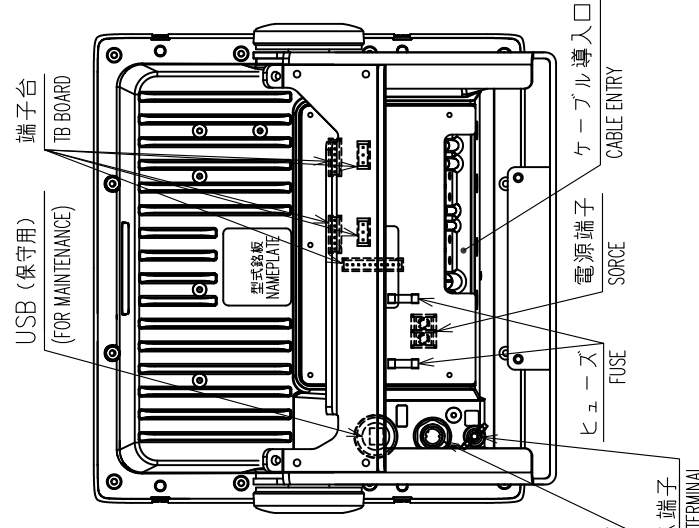
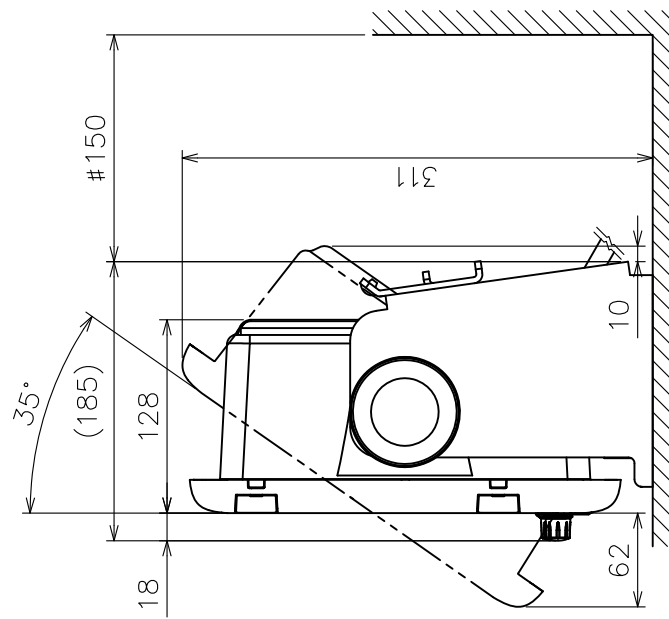
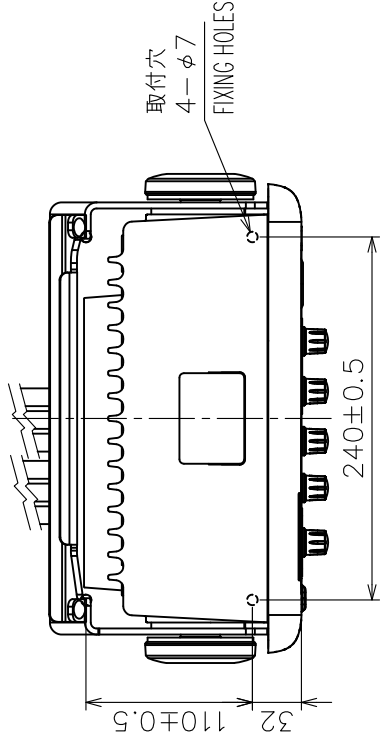


表 1 TABLE 1

寸法区分 (mm) DIMENSION	公差 (mm) TOLERANCE
L ≤ 50	±1.5
50 < L ≤ 100	±2.5
100 < L ≤ 500	±3



注記 1) 指定外の寸法公差は表1による。

2) #印寸法は最小サービスマン間寸法とする。

3) 取付用ネジはトラスタツピンネジ呼び径5×20を使用のこと。

4) 装備ケーブルはサービスマン時、本体を前方に十分引き出せるよう余裕を持たせること。

- NOTE
1. TABLE 1 INDICATES TOLERANCE OF DIMENSIONS WHICH IS NOT SPECIFIED.
 2. # MINIMUM SERVICE CLEARANCE.
 3. USE TAPPING SCREWS φ5x20 FOR FIXING THE UNIT.
 4. KEEP SUFFICIENT CABLE LENGTH BEHIND THE UNIT FOR MAINTENANCE.

DRAWN	Nov. 1 '07	I. YAMASAKI	TITLE	CV-295
CHECKED	Nov. 1 '07	I. TAKENO	名 称	指示部 (卓上装備)
APPROVED	Nov. 12 '07	R. Esumi	外 寸 図	
SCALE	1/5	社印 質量はケーブルを含まず。 MASS W/O CABLE.	NAME	DISPLAY UNIT (TABLETOP MOUNT)
DWG. No.	C2376-G01-A	REV. No.	02-160-100G-0	OUTLINE DRAWING