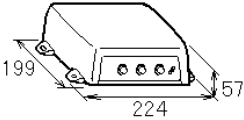
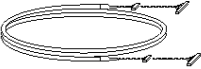



# PACKING LIST

02G0-X-9853 -0 1/1

FCV-1903

NAME	OUTLINE	DESCRIPTION/CODE No.	QTY
ユニット UNIT			
IF変換器 INTERFACE UNIT		FCV-1903	1
		000-027-401-00	
<b>工事材料                      INSTALLATION MATERIALS</b>			
ケーブルアセンブリ CABLE ASSEMBLY		S02-22-5	1
		001-374-440-00	
工事材料 INSTALLATION MATERIALS		CP02-09201	1
		001-374-410-00	

型式/コード番号が2段の場合、下段より上段に代わる過渡期品であり、どちらかが入っています。なお、品質は変わりません。

TWO TYPES AND CODES MAY BE LISTED FOR AN ITEM. THE LOWER PRODUCT MAY BE SHIPPED IN PLACE OF THE UPPER PRODUCT. QUALITY IS THE SAME.

(略図の寸法は、参考値です。DIMENSIONS IN DRAWING FOR REFERENCE ONLY.)

JP

C2386-Z03-A