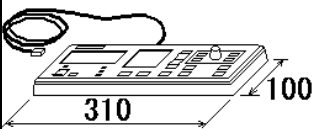



# PACKING LIST

02G0-X-9852 -0 1/1

FCV-1902-J/E

NAME	OUTLINE	DESCRIPTION/CODE No.	Q'TY
ユニット UNIT			
操作部 CONTROL UNIT		FCV-1902-J/E	1
		000-027-398-00 **	
工事材料 INSTALLATION MATERIALS			
工事材料 INSTALLATION MATERIALS		CP03-34401	1
		001-194-530-00	

コード番号末尾の[\*\*]は、選択品の代表コードを表します。  
 CODE NUMBER ENDING WITH "\*\*" INDICATES THE CODE NUMBER OF REPRESENTATIVE MATERIAL.

型式/コード番号が2段の場合、下段より上段に代わる過渡期品であり、どちらかが入っています。なお、品質は変わりません。  
 TWO TYPES AND CODES MAY BE LISTED FOR AN ITEM. THE LOWER PRODUCT MAY BE SHIPPED IN PLACE OF THE UPPER PRODUCT. QUALITY IS THE SAME.

(略図の寸法は、参考値です。DIMENSIONS IN DRAWING FOR REFERENCE ONLY.)

JP

C2386-Z02-A