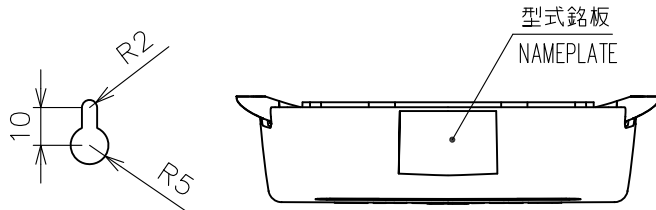
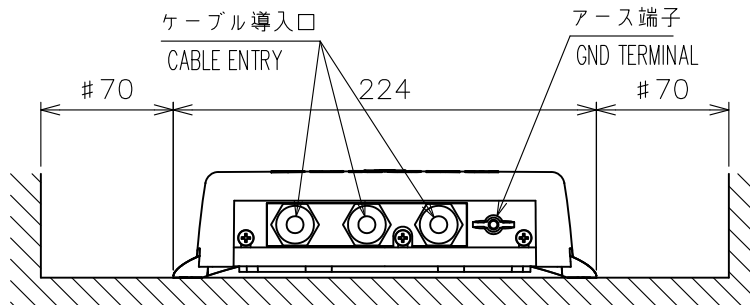
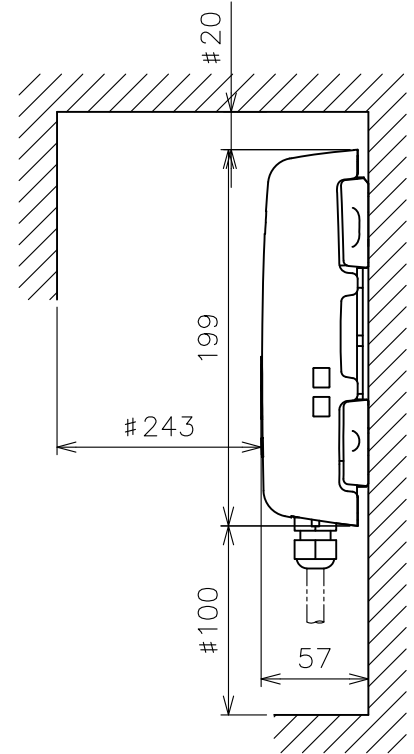
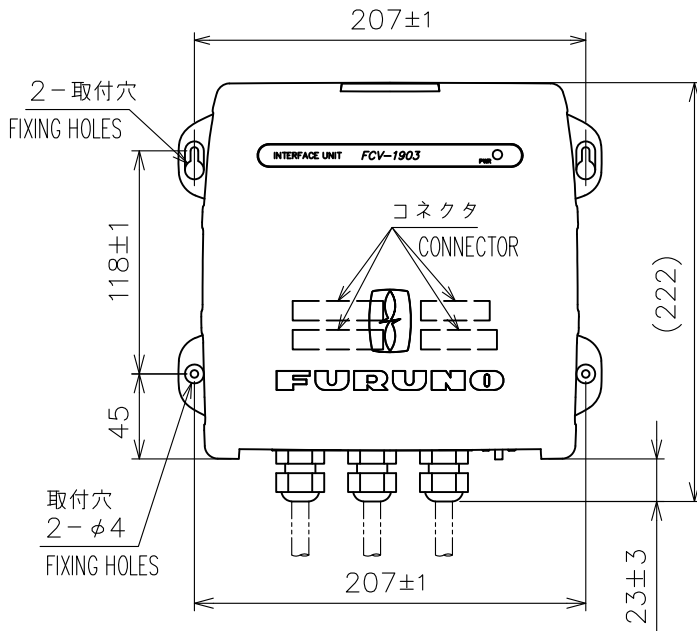


表 1 TABLE 1

寸法区分 (mm) DIMENSION	公差 (mm) TOLERANCE
$L \leq 50$	± 1.5
$50 < L \leq 100$	± 2.5
$100 < L \leq 500$	± 3



取付穴詳細 (尺度: 1/2)
DETAIL FOR FIXING (SCALE: 1/2)



- 注 記
- 1) 指定外の寸法公差は表 1 による。
 - 2) #印寸法は最小サービス空間寸法とする。
 - 3) 取付用ネジはトラスタッピンネジ呼び径 3 x 20 を使用のこと。
 - 4) 壁掛け時、ケーブルは下向きとする。

- NOTE
1. TABLE 1 INDICATES TOLERANCE OF DIMENSIONS WHICH IS NOT SPECIFIED.
 2. #: MINIMUM SERVICE CLEARANCE.
 3. USE TAPPING SCREWS $\phi 3 \times 20$ FOR FIXING THE UNIT.
 4. FACE THE CABLES DOWNWARD FOR BULKHEAD MOUNT.

DRAWN	13/Jan/2015 T.YAMASAKI	TITLE	FCV-1903
CHECKED	13/Jan/2015 H.MAKI	名称	IF変換器 (卓上・壁掛装備)
APPROVED	15/Jan/2015 H.MAKI	FCV-1900	外寸図
SCALE	1/4	MASS	1.5 ±10% kg 質量はケーブルを含まず。 MASS DOES NOT INCLUDE CABLE.
DWG. No.	C2386-G03-A	REF. No.	02-171-800G-0
		NAME	
		INTERFACE UNIT (TABLETOP/BULKHEAD MOUNT)	
		OUTLINE DRAWING	