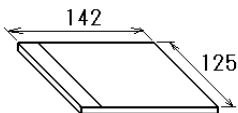
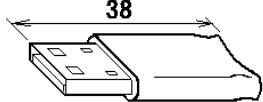
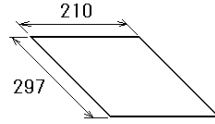


# PACKING LIST

08AV-X-9854 -3 1/1

FAX-30-APT

NAME	OUTLINE	DESCRIPTION/CODE No.	Q'TY
<b>ユニット UNIT</b>			
CD-ROM CD-ROM		0850201- 001-467-350-00	1
USB <sup>®</sup> プロテクトキー USB PROTECT KEY		OP08-21 005-964-330-00	1
<b>図書 DOCUMENT</b>			
取扱説明書 OPERATOR'S MANUAL		OMC-62601-* 000-159-481-1*	1

(略図の寸法は、参考値です。DIMENSIONS IN DRAWING FOR REFERENCE ONLY.)