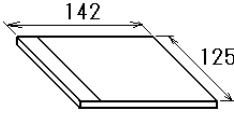
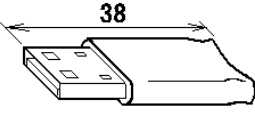
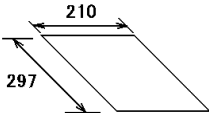


PACKING LIST

08AV-X-9854 -2 1/1

FAX-30-APT

| NAME | OUTLINE | DESCRIPTION/CODE No. | Q'TY |
|---|---|-------------------------------|------|
| ユニット UNIT | | | |
| CD-ROM CD-ROM |  | 0850201- 005-964-320-00 | 1 |
| USB [®] プロテクトキー USB PROTECT KEY |  | OP08-21 005-964-330-00 | 1 |
| 図書 DOCUMENT | | | |
| 取扱説明書 OPERATOR'S MANUAL |  | OMC-62601-* 000-159-481-1* | 1 |

型式/コード番号が2段の場合、下段より上段に代わる過渡期品であり、どちらかが入っています。なお、品質は変わりません。

TWO TYPES AND CODES MAY BE LISTED FOR AN ITEM. THE LOWER PRODUCT MAY BE SHIPPED IN PLACE OF THE UPPER PRODUCT. QUALITY IS THE SAME.

(略図の寸法は、参考値です。DIMENSIONS IN DRAWING FOR REFERENCE ONLY.)

C6260-Z04-B