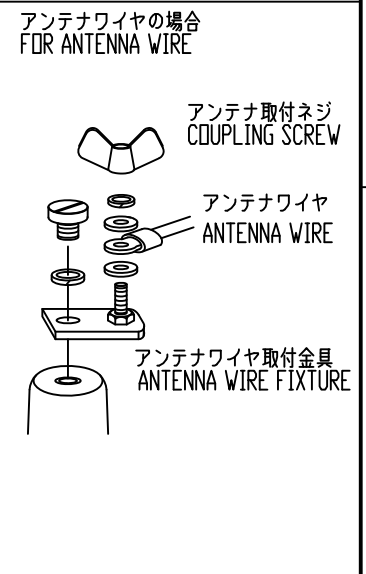
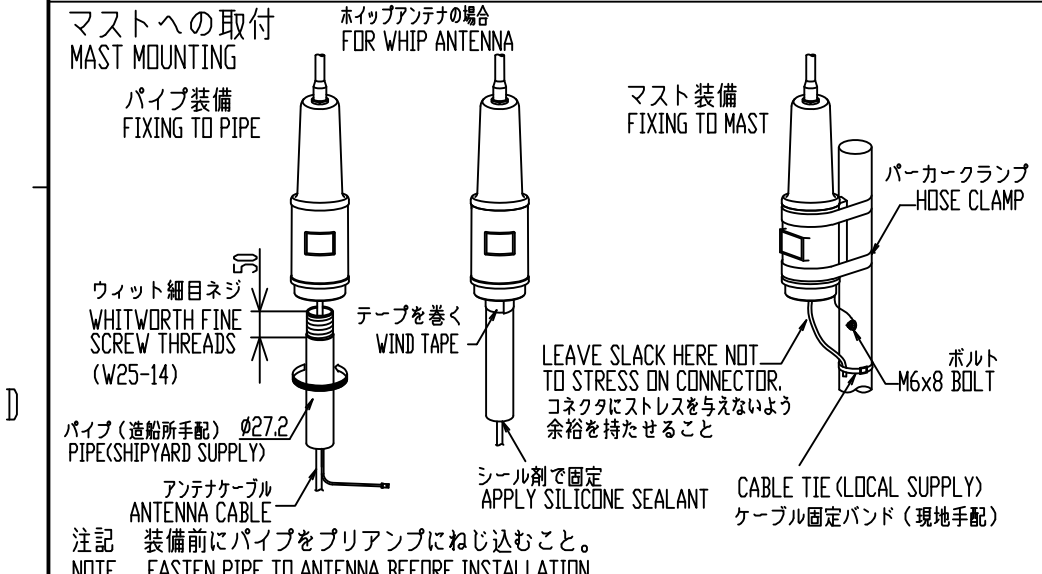
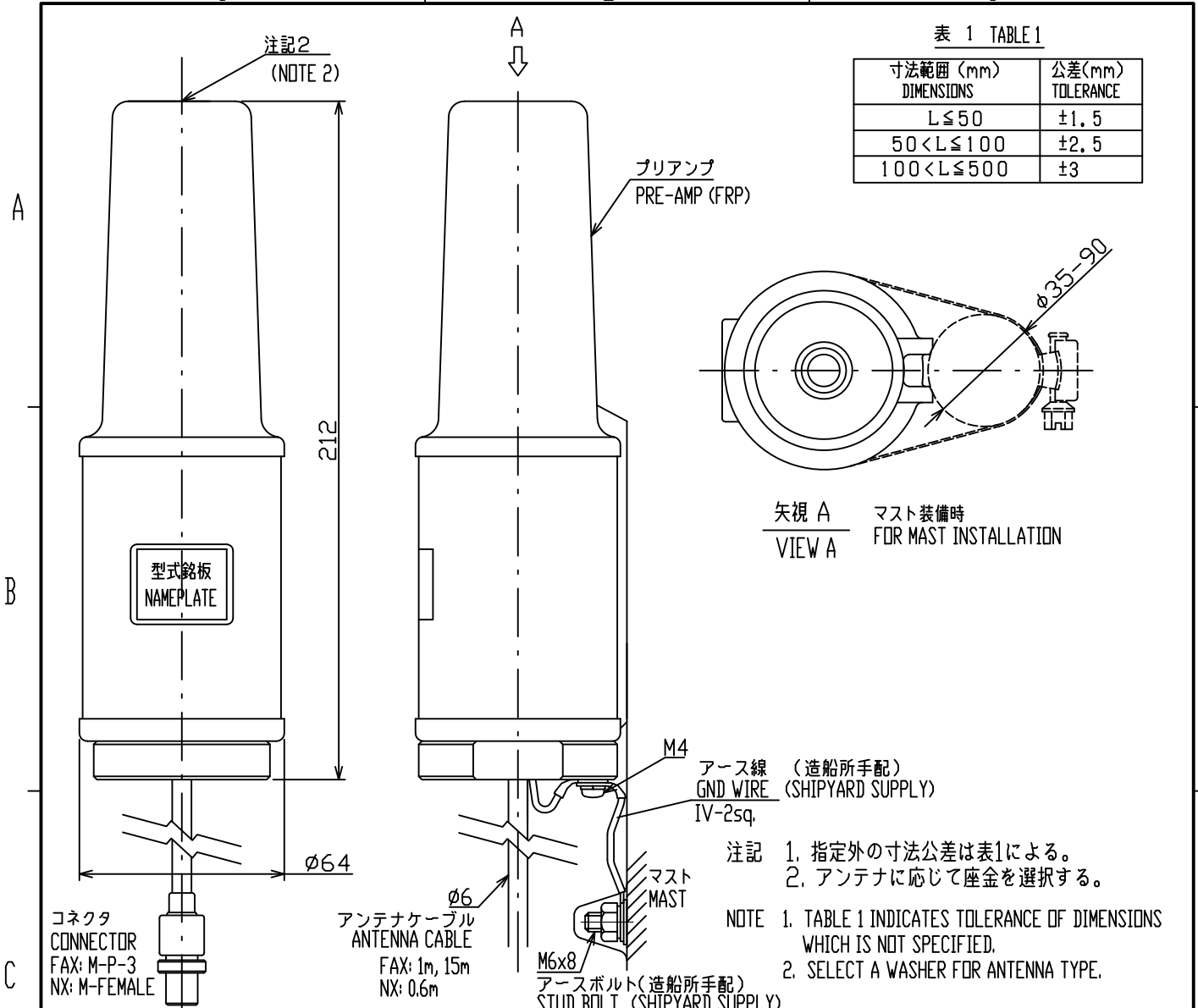


表 1 TABLE 1

寸法範囲 (mm) DIMENSIONS	公差(mm) TOLERANCE
$L \leq 50$	± 1.5
$50 < L \leq 100$	± 2.5
$100 < L \leq 500$	± 3



DRAWN	5/Mar/2020	J.YAMASAKI	TITLE	FAX-5, NX-5/6
CHECKED	5/Mar/2020	H.MAKI	名称	プリアンプ
APPROVED	6/Mar/2020	H.MAKI		外寸図
SCALE	1/2	MASS 0.6 ±10% kg	NAME	PRE-AMP UNIT
DWG.No.	C6244-003-Q			OUTLINE DRAWING
				質量はケーブルを含まず。 MASS DOES NOT INCLUDE CABLE.
				REF.No.