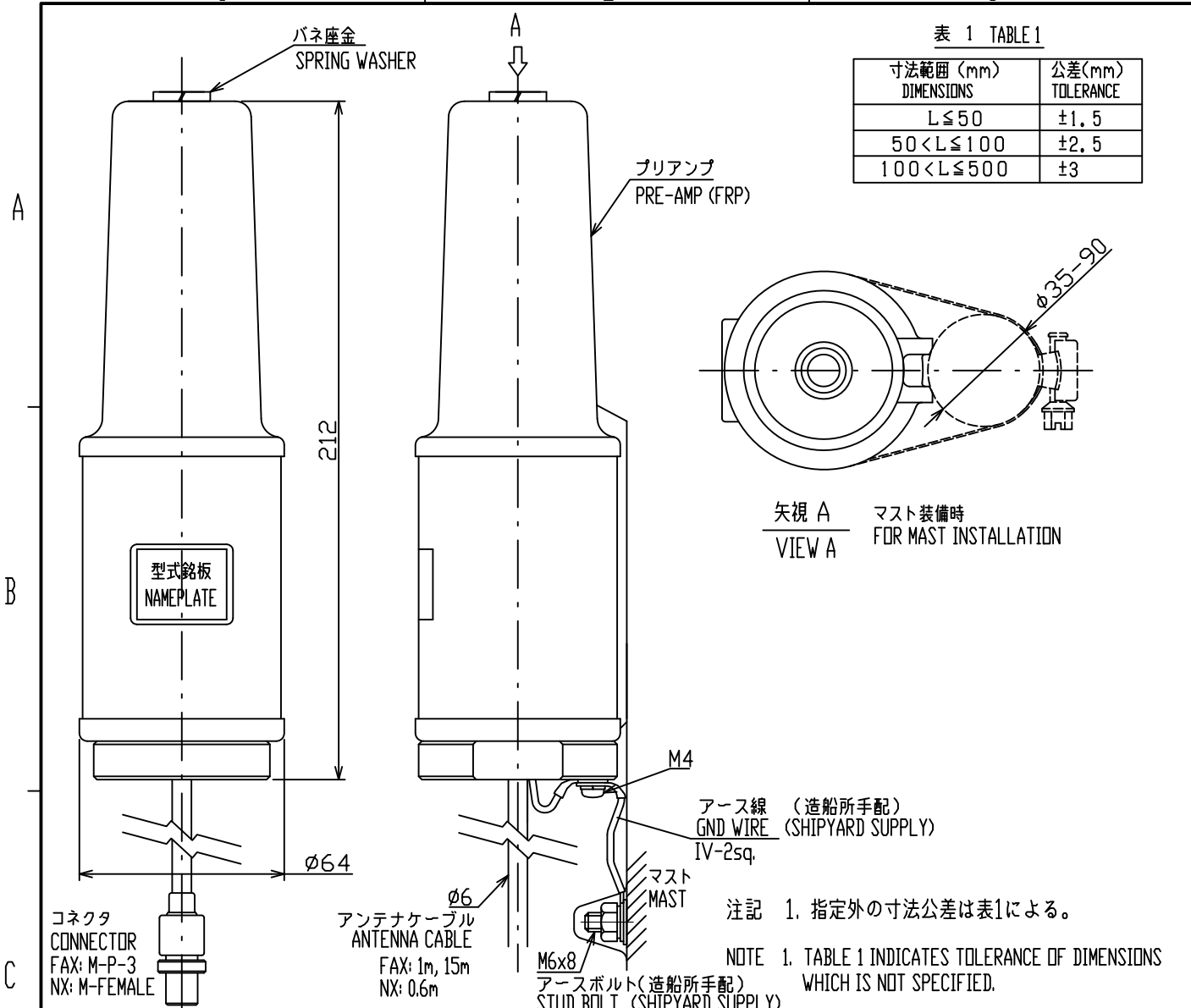


表 1 TABLE 1

寸法範囲 (mm) DIMENSIONS	公差(mm) TOLERANCE
$L \leq 50$	± 1.5
$50 < L \leq 100$	± 2.5
$100 < L \leq 500$	± 3



マストへの取付
MAST MOUNTING

パイプ装備
FIXING TO PIPE

ホイップアンテナの場合
FOR WHIP ANTENNA

マスト装備
FIXING TO MAST

アンテナワイヤの場合
FOR ANTENNA WIRE

アンテナ取付ネジ
COUPLING SCREW

アンテナワイヤ
ANTENNA WIRE

アンテナワイヤ取付金具
ANTENNA WIRE FIXTURE

ウィット細目ネジ
WHITWORTH FINE
SCREW THREADS
(W25-14)

テープを巻く
WIND TAPE

シール剤で固定
APPLY SILICONE SEALANT

ボルト
M6x8 BOLT

パーカークランプ
HOSE CLAMP

パイプ (造船所手配) Ø27.2
PIPE (SHIPYARD SUPPLY)

アンテナケーブル
ANTENNA CABLE

注記 装備前にパイプをプリアンプにねじ込むこと。
NOTE FASTEN PIPE TO ANTENNA BEFORE INSTALLATION.

LEAVE SLACK HERE NOT TO STRESS ON CONNECTOR.
コネクタにストレスを与えないよう
余裕を持たせること

CABLE TIE (LOCAL SUPPLY)
ケーブル固定バンド (現地手配)

DRAWN 24/Mar/2011 J.YAMASAKI

CHECKED 24/Mar/2011 H.MAKI

APPROVED 25/Mar/2011 Y.NISHIYAMA

SCALE 1/2 MASS 0.6 ±10% kg

DWG.No. C6244-003-P

TITLE FAX-5, NX-5/6

名称 プリアンプ

外寸図

NAME PRE-AMP UNIT

OUTLINE DRAWING

質量はケーブルを含まず。
MASS DOES NOT INCLUDE CABLE.