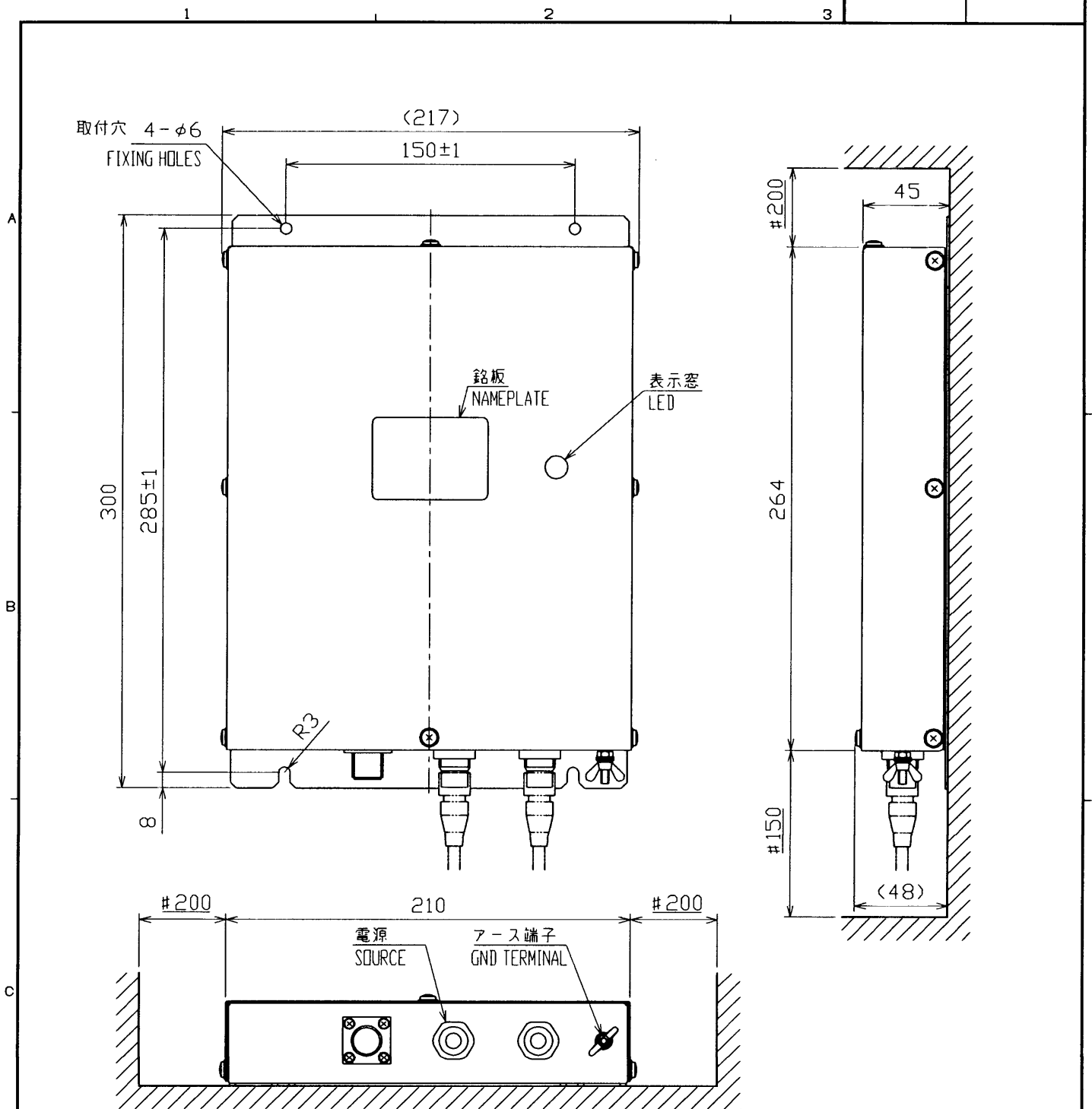


# FURUNO



- 注 記 1) #印寸法は最小サービス空間寸法とする。  
 2) 指定外の寸法公差は表1による。  
 3) 取付用ネジは+トラスタッピンネジ呼び径5×20を使用。

- NOTE 1. #: RECOMMENDED SERVICE CLEARANCE.  
 2. TABLE 1 INDICATES TOLERANCE OF DIMENSIONS.  
 3. USE TAPPING SCREWS 5x20 FOR FIXING THE UNIT.

寸法区分 (mm) DIMENSION	公差 (mm) TOLERANCE
L ≤ 50	± 1.5
50 < L ≤ 100	± 2.5
100 < L ≤ 500	± 3

表1 TABLE 1

DRAWN July 5 '02 T.YAMASAKI	TITLE FAX-30
CHECKED July 5 '02 Y.KI	名称 ファクシミリ受信装置
APPROVED July 5 '02 Y.KI	外寸図
SCALE 1/3 MASS 2.0 ±10% kg	NAME FACSIMILE RECEIVER UNIT
C6260-G01-A	08-022-100G-0 OUTLINE DRAWING