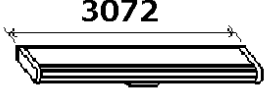



PACKING LIST

031C-X-9865 -0 1/1

SN30CF

NAME	OUTLINE	DESCRIPTION/CODE No.	Q'TY
ユニット	UNIT		
アンテナ ANTENNA RADIATOR ASSEMBLY		SN30CF 001-505-810-00	1
工事材料	INSTALLATION MATERIALS		
工事材料 INSTALLATION MATERIALS		CP03-35202 001-249-880-00	1

(略図の寸法は、参考値です。 DIMENSIONS IN DRAWING FOR REFERENCE ONLY.)