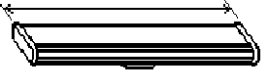



PACKING LIST

031C-X-9864 -0 1/1

SN24CF

NAME	OUTLINE	DESCRIPTION/CODE No.	Q'TY
ユニット UNIT			
アンテナ ANTENNA RADIATOR ASSEMBLY	2547 	SN24CF 001-505-800-00	1
工事材料 INSTALLATION MATERIALS			
工事材料 INSTALLATION MATERIALS		CP03-35202 001-249-880-00	1

(略図の寸法は、参考値です。 DIMENSIONS IN DRAWING FOR REFERENCE ONLY.)