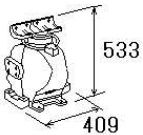
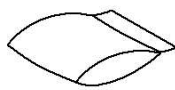


# PACKING LIST

03HL-X-9884 -4 1/1

RSB-128-105I\*V/\*HKV/\*MSA, RSB-128-106I\*V/\*HKV/\*MSA, RSB-128-123I\*V/\*HKV

NAME	OUTLINE	DESCRIPTION/CODE No.	Q'TY
<b>ユニット UNIT</b>			
空中線本体部 SCANNER UNIT		RSB-128*	1
		000-024-111-00 **	
<b>工事材料 INSTALLATION MATERIALS</b>			
工事材料 INSTALLATION MATERIALS		CP03-35403	1
		001-507-930-00	

コード番号末尾の[\*\*]は、選択品の代表コードを表します。

CODE NUMBER ENDING WITH "\*\*" INDICATES THE CODE NUMBER OF REPRESENTATIVE MATERIAL.