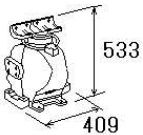
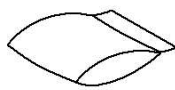


PACKING LIST

03HL-X-9867 -7 1/1

RSB-128-105N*/-105N*HK/105N*MSA ,RSB-128-106N*/-106N*HK/-
106N*MSA, RSB-128-123N*/-123N*HK

NAME	OUTLINE	DESCRIPTION/CODE No.	Q'TY
ユニット UNIT			
空中線本体部 SCANNER UNIT		RSB-128*N*	1
		000-024-105-00 **	
工事材料 INSTALLATION MATERIALS			
工事材料 INSTALLATION MATERIALS		CP03-35401	1
		001-507-920-00	

コード番号末尾の[**]は、選択品の代表コードを表します。

CODE NUMBER ENDING WITH "**" INDICATES THE CODE NUMBER OF REPRESENTATIVE MATERIAL.