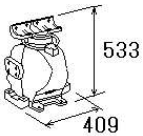
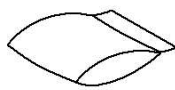
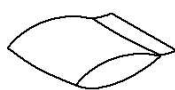


PACKING LIST

03HL-X-9855 -8 1/1

RSB-128-105I*, RSB-128-105I*HK, RSB-128-106I* ,RSB-128-106I*HK, RSB-128-123I*, RSB-128-123I*HK

NAME	OUTLINE	DESCRIPTION/CODE No.	Q'TY
ユニット UNIT			
空中線本体部 SCANNER UNIT		RSB-128-*I* 000-024-106-00 **	1
予備品 SPARE PARTS			
予備品 SPARE PARTS		SP03-19701 001-531-630-00	1
工事材料 INSTALLATION MATERIALS			
工事材料 INSTALLATION MATERIALS		CP03-35403 001-507-930-00	1

コード番号末尾の[**]は、選択品の代表コードを表します。

CODE NUMBER ENDING WITH "**" INDICATES THE CODE NUMBER OF REPRESENTATIVE MATERIAL.