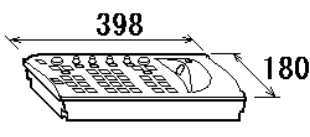




P A C K I N G L I S T

03G0-X-9877 -1 1/1

RCU-014B-J, RCU-014B-E-S, RCU-014B-*HK, RCU-014B-J-MSA, RCU-014B-J-NMSA

N A M E	O U T L I N E	DESCRIPTION/CODE No.	Q' TY
ユニット UNIT			
操作部 CONTROL UNIT		RCU-014B-* ----- 000-036-667-00 **	1
付属品 ACCESSORIES			
付属品 ACCESSORIES		FP03-09880 ----- 001-574-480-00	1
工事材料 INSTALLATION MATERIALS			
工事材料 INSTALLATION MATERIALS		CP03-25604 ----- 001-418-420-00	1

コード番号末尾の[**]は、選択品の代表コードを表します。

CODE NUMBER ENDING WITH "**" INDICATES THE CODE NUMBER OF REPRESENTATIVE MATERIAL.

(略図の寸法は、参考値です。 DIMENSIONS IN DRAWING FOR REFERENCE ONLY.)

CN

C3653-Z02-B