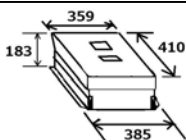

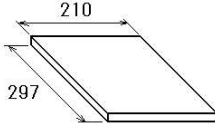
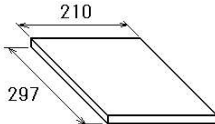
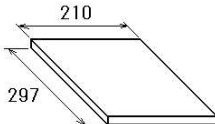


# PACKING LIST

031C-X-9886 -5 1/1

RPU025-F18JC\*-NMSA

NAME	OUTLINE	DESCRIPTION/CODE No.	Q'TY
ユニット UNIT			
制御部 PROCESSOR UNIT		RPU025-* 000-036-835-00 **	1
工事材料 INSTALLATION MATERIALS			
工事材料 INSTALLATION MATERIALS		CP03-37803 001-558-540-00	1
図書 DOCUMENT			
取扱説明書(和) OPERATOR'S MANUAL (JP)		OMJ-36521-* 000-195-623-1*	1
操作要領書(和) OPERATOR'S GUIDE (JP)		OSJ-36521-* 000-196-606-1*	1
装備要領書(和) INSTALLATION MANUAL (JP)		IMJ-36920-* 000-100-072-2*	1

コード番号末尾の[\*\*]は、選択品の代表型式/コードを表します。

CODE NUMBER ENDING WITH "\*\*" INDICATES THE CODE NUMBER OF REPRESENTATIVE MATERIAL.

(略図の寸法は、参考値です。 DIMENSIONS IN DRAWING FOR REFERENCE ONLY.)

C3652-Z25-F