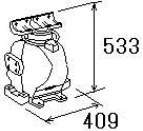



PACKING LIST

03HL-X-9892 -2 1/1

RSB-128-105N-MSA

NAME	OUTLINE	DESCRIPTION/CODE No.	Q'TY
ユニット UNIT			
空中線本体部 SCANNER UNIT		RSB-128-105N-MSA	1
		000-038-261-00	
工事材料 INSTALLATION MATERIALS			
工事材料 INSTALLATION MATERIALS		CP03-35401	1
		001-507-920-00	