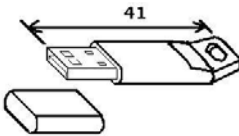
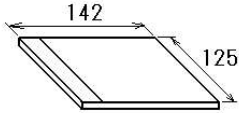
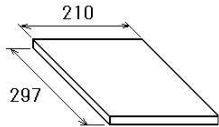


PACKING LIST

031C-X-9887 -1 1/1

WV-100*

NAME	OUTLINE	DESCRIPTION/CODE No.	QTY
部品 PARTS			
USBﾌﾟﾛﾃｸﾄｷｰ USB PROTECTION KEY		WV-100* 001-564-410-00 **	1
CD-ROM CD-ROM		WV-100/ST 001-564-430-00	1
図書 DOCUMENT			
装備要領書(和/英) INSTALLATION MANUAL (JP/EN)		IMC-36181-* 000-101-458-2*	1

コード番号末尾の[**]は、選択品の代表コードを表します。

CODE NUMBER ENDING WITH "**" INDICATES THE CODE NUMBER OF REPRESENTATIVE MATERIAL.