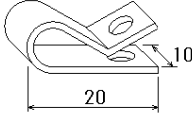
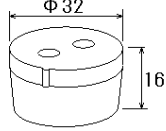
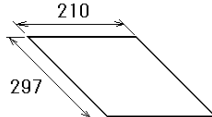


PACKING LIST

03HR-X-9852 -0 1/1

OP03-239

NAME	OUTLINE	DESCRIPTION/CODE No.	Q'TY
キット内容 KIT PARTS			
アースクランプ CLAMP		E0806A	1
		000-166-489-10	
グランドブッシュ(1) GLAND BUSH(1)		03-174-3205-1	1
		100-340-911-10	
図書 DOCUMENT			
換装要領 RETROFIT PROCEDURES		C32-01501-*	1
		000-191-116-1*	

(略図の寸法は、参考値です。 DIMENSIONS IN DRAWING FOR REFERENCE ONLY.)