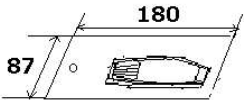
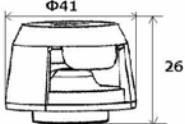
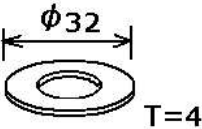
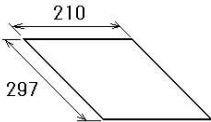


PACKING LIST

031J-X-9859 -3 1/1

OP03-275

NAME	OUTLINE	DESCRIPTION/CODE No.	QTY
キット内容 KIT PARTS			
接着剤 ADHESIVE		ス-パ°-Xクリア AX-038 000-200-015-10	1
呼吸穴ガード ² RESPIRATION HOLE GUARD		03-184-4101-2 100-442-762-10	1
パッキン PACKING		03-184-4102-1 03-184-4102-0 100-442-771-10 100-442-770-10	1
図書 DOCUMENT			
取付要領 INSTALLATION INSTRUCTIONS		C32-02213-* 000-100-441-2*	1

型式/コード番号が2段の場合、下段より上段に代わる過渡期品であり、どちらかが入っています。なお、品質は変わりません。

TWO TYPES AND CODES MAY BE LISTED FOR AN ITEM. THE LOWER PRODUCT MAY BE SHIPPED IN PLACE OF THE UPPER PRODUCT. QUALITY IS THE SAME.

(略図の寸法は、参考値です。DIMENSIONS IN DRAWING FOR REFERENCE ONLY.)

C3686-Z03-D