

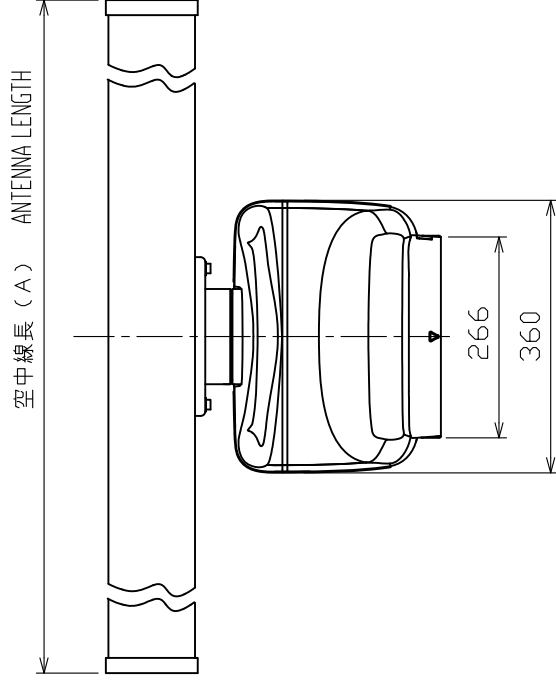
取付穴 (標準)
ネジ深さ 18 4-M12
FIXING HOLES (STANDARD)
THREAD DEPTH: 18

ケーブル導入口 φ31
(底面からケーブルを通すとき)
CABLE ENTRY (BOTTOM ENTRY)

型式銘板
NAMEPLATE

アース端子
GND TERMINAL

ケーブル (0.5m)
CABLE



空中線長 (A) ANTENNA LENGTH

表 2 TABLE 2

機种名 RADIATOR 空中線長 ANTENNA LENGTH (mm)	XN12A 1255±10	XN13A 1795±10
回転安全空間 (B) ANTENNA CLEARANCE (mm)	1400	1940
質量 (kg±10%) MASS	22	24

表 1 TABLE 1

寸法区分 (mm) DIMENSION	公差 (mm) TOLERANCE
$L \leq 50$	± 1.5
$50 < L \leq 100$	± 2.5
$100 < L \leq 500$	± 3
$500 < L \leq 1000$	± 4
$1000 < L \leq 2000$	± 5

- 注記 1) 指定なき寸法公差は表 1 による。
2) # 印寸法は最小サービス空間寸法とする。
3) 取付は M12 ボルトを使用すること。
4) 通気孔は塞がないこと。

- NOTE 1. TABLE 1 INDICATES TOLERANCE OF DIMENSIONS WHICH IS NOT SPECIFIED.
2. # MINIMUM SERVICE CLEARANCE.
3. USE M12 BOLTS FOR FIXING THE UNIT.
4. DO NOT COVER THE VENT HOLE.

DRAWN 4/Feb/2021 I.YAMASAKI	TITLE RSB-134
CHECKED 4/Feb/2021 H.MAKI	名称 空中線部
APPROVED 4/Feb/2021 H.MAKI	外寸図 ANTENNA UNIT
SCALE 1/10 質量 表 2 参照 SEE TABLE 2	DRS:5FA X-Class
DWG.No. C3648-501-B	REF.No. 03-189-320G-2