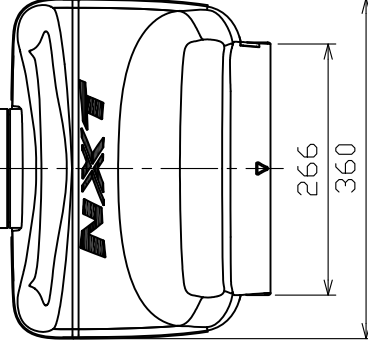
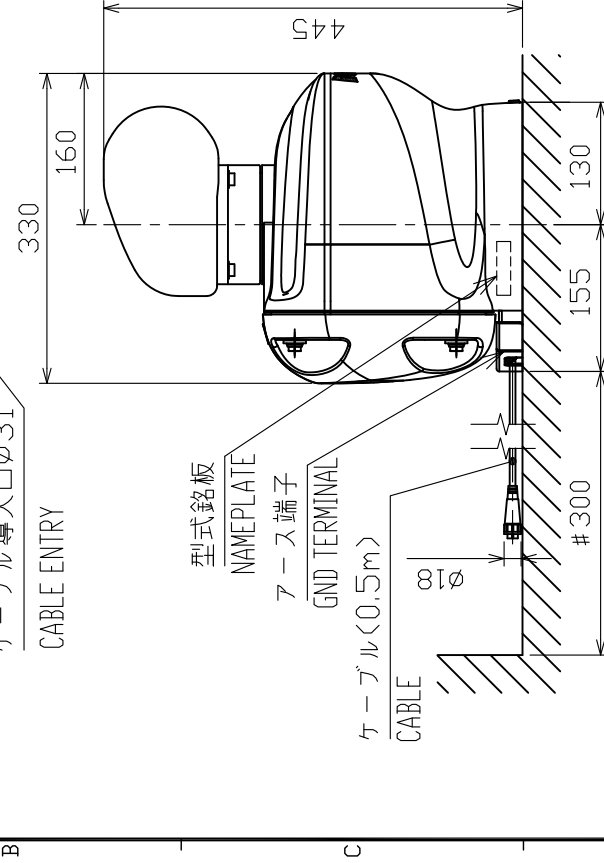
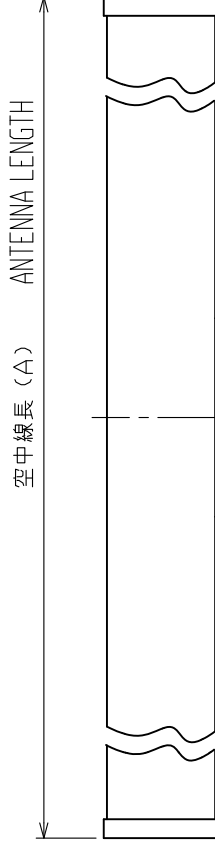
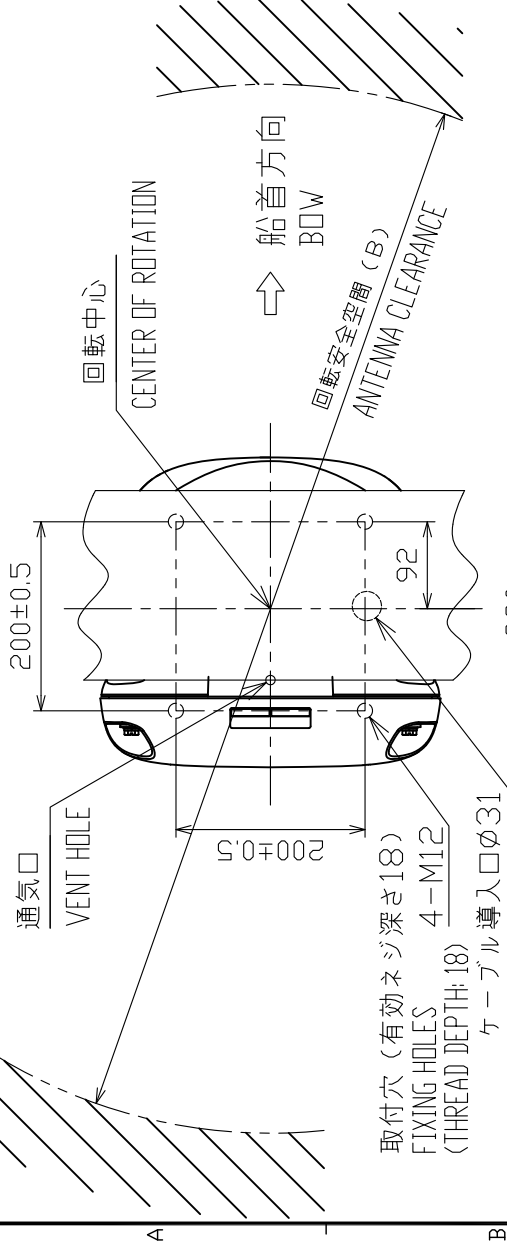


表 1 TABLE 1

寸法区分 (mm)	公差 (mm)
$L \leq 50$	± 1.5
$50 < L \leq 100$	± 2.5
$100 < L \leq 500$	± 3
$500 < L \leq 1000$	± 4
$1000 < L \leq 2000$	± 5

表 2 TABLE 2

輻射器 RADIATOR	XN12A	XN13A
空中線長 (A) ANTENNA LENGTH	1255 ± 10	1795 ± 10
回転安全空間 (B) ANT. CLEARANCE	1400	1940
質量 (kg $\pm 10\%$) MASS	21	23



- 注 記 1) 指定なき寸法公差は表 1 による。
 2) # 印寸法は最小サービスマス空間寸法とする。
 3) 取付は M 1 2 の寸切ボルトを使用のこと。
- NOTE 1. TABLE 1 INDICATES TOLERANCE OF DIMENSIONS WHICH IS NOT SPECIFIED.
 2. # MINIMUM SERVICE CLEARANCE.
 3. USE M12 STUD BOLTS FOR FIXING THE UNIT.

DRAWN 31/Jul/2020 CHECKED 31/Jul/2020 APPROVED 3/Aug/2020	I. YAMASAKI H. MAKI H. MAKI	TITLE 名称 RSD-137 空中線部 外寸図
SCALE 1/8	MASS 参照 TABLE 2	NAME ANTENNA UNIT
IMG.No. C3675-601-B	REF.No. 03-200-300G-2	OUTLINE DRAWING