

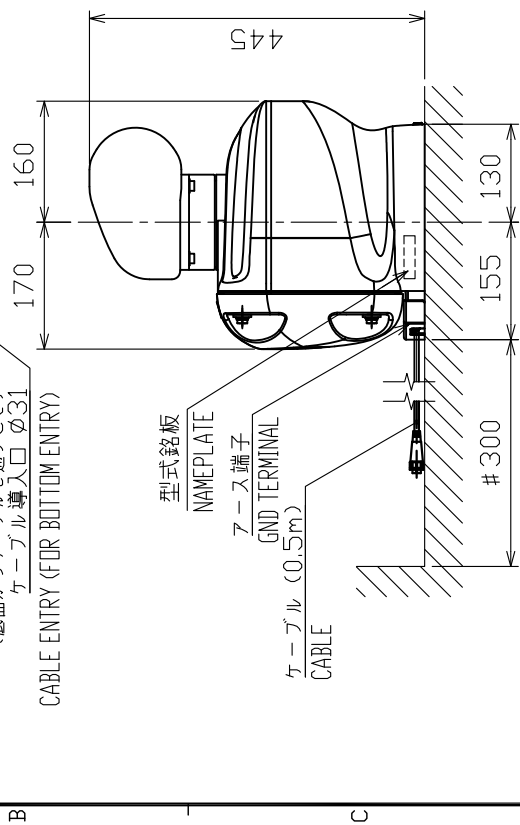
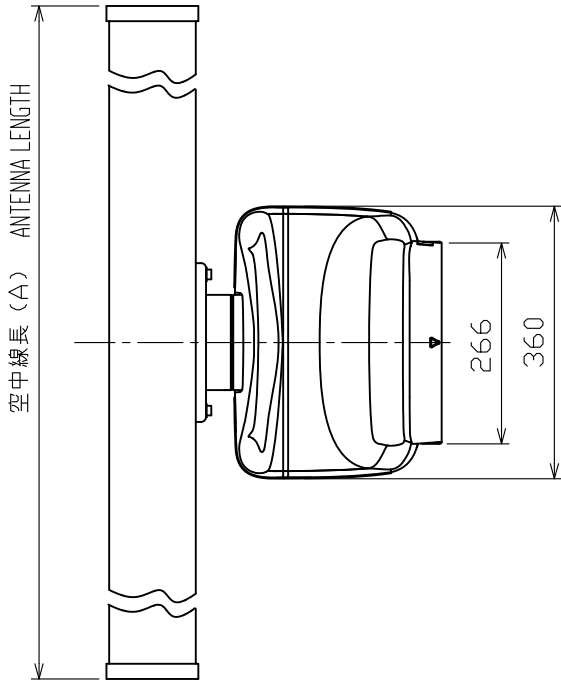
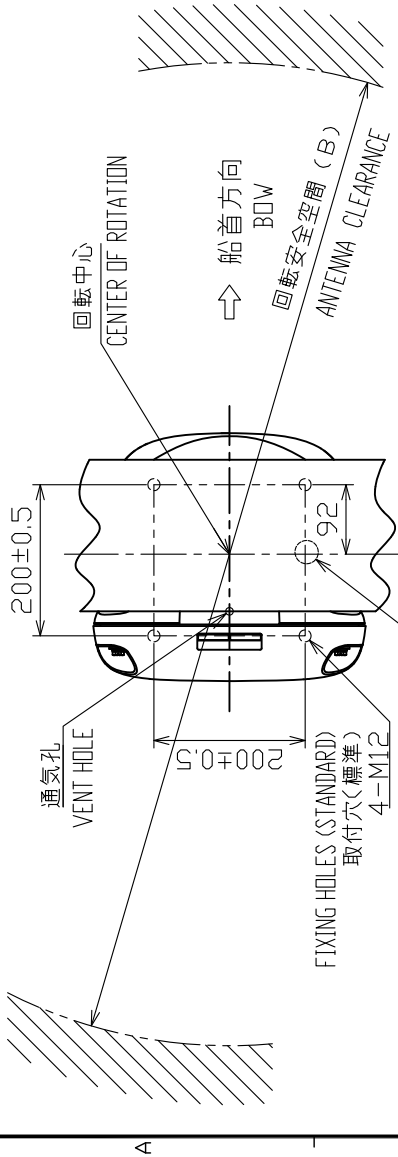
表2 TABLE 2

機種型式 MODEL	DRS6A X-Class		
	DRS12A X-Class	XN10A	XN12A
放射器 RADIATOR	1036±10	1255±10	1795±10
空中線長 (A) ANTENNA LENGTH (mm)	1200	1400	1940
回転安全空間 (B) ANT. CLEARANCE (mm)	20	21	23
質量 (kg±10%) MASS			

\* : 海外向けのみ

表1 TABLE 1

寸法区分 (mm) DIMENSION	公差 (mm) TOLERANCE
L ≤ 50	±1.5
50 < L ≤ 100	±2.5
100 < L ≤ 500	±3
500 < L ≤ 1000	±4
1000 < L ≤ 2000	±5



注記 1) 指定なき寸法公差は表1による。

2) #印寸法は最小サービス空間寸法とする。

3) 取付はM12のスタッドボルトにて行うこと。

4) 通気孔はふさがらないこと。

NOTE 1. TABLE 1 INDICATES TOLERANCE OF DIMENSIONS WHICH IS NOT SPECIFIED.

2. #: MINIMUM SERVICE CLEARANCE.

3. USE M12 BOLTS FOR FIXING THE UNIT.

4. DO NOT COVER THE VENT HOLE.

DRAWN 31/JUL/2020 I.YAMASAKI	TITLE RSB-134
CHECKED 31/JUL/2020 H.MAKI	名称 空中線部
APPROVED 3/AUG/2020 H.MAKI	機種 DRS12A X-Class DRS6A X-Class
SCALE 1/10	質量 #2参照 SEE TABLE 2
FIG.No. C3646-601-E	REF.No. 03-189-300G-3

ANTENNA UNIT  
OUTLINE DRAWING