

FURUNO

ΟΔΗΓΙΕΣ ΧΡΗΣΤΗ

*ΑΝΙΧΝΕΥΤΗΣ ΨΑΡΙΩΝ
ΔΙΚΤΥΟΥ*

Μοντέλο

DFF1-UHD

ΣΗΜΑΝΤΙΚΕΣ ΠΑΡΑΤΗΡΗΣΕΙΣ

Γενικά

- Ο χειριστής αυτού του εξοπλισμού θα πρέπει να διαβάσει και να ακολουθήσει τις περιγραφές του παρόντος εγχειριδίου. Λανθασμένες ενέργειες χρήσης ή συντήρησης μπορούν να οδηγήσουν σε ακύρωση της εγγύησης ή να προκαλέσουν τραυματισμό.
- Μην αντιγράφετε οποιοδήποτε μέρος αυτού του εγχειριδίου, χωρίς γραπτή άδεια από τη FURUNO.
- Σε περίπτωση που χαθεί ή φθαρεί το παρόν εγχειρίδιο, απευθυνθείτε στον αντιπρόσωπό σας για την αντικατάστασή του.
- Τα περιεχόμενα του παρόντος εγχειριδίου και οι προδιαγραφές του εξοπλισμού ενδέχεται να αλλάξουν χωρίς ειδοποίηση.
- Τα παραδείγματα οθονών (ή εικόνων) που εμφανίζονται σε αυτό το εγχειρίδιο μπορεί να διαφέρουν από τις οθόνες που βλέπετε στον εξοπλισμό σας. Οι οθόνες που βλέπετε εξαρτώνται από τη διαμόρφωση του συστήματός σας και τις ρυθμίσεις του εξοπλισμού.
- Φυλάξτε το παρόν εγχειρίδιο για μελλοντική αναφορά.
- Οποιοσδήποτε τροποποιήσεις του εξοπλισμού (συμπεριλαμβανομένου του λογισμικού) από άτομα μη εξουσιοδοτημένα από τη FURUNO θα ακυρώσουν την εγγύηση.
- Όλες οι εμπορικές επωνυμίες και τα ονόματα προϊόντων είναι εμπορικά σήματα, σήματα κατατεθέντα ή σήματα υπηρεσιών των αντίστοιχων κατόχων τους.

Πώς να απορρίψετε το προϊόν

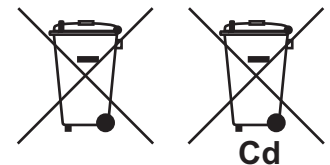
Απορρίψτε το προϊόν τηρώντας τους τοπικούς κανονισμούς σχετικά με την απόρριψη βιομηχανικών αποβλήτων. Για την απόρριψη εντός των ΗΠΑ, ανατρέξτε στην αρχική σελίδα του συνδέσμου Electronics Industries Alliance (<http://www.eiae.org/>) για την ορθή μέθοδο απόρριψης.

Πώς να απορρίψετε μια χρησιμοποιημένη μπαταρία

Ορισμένα προϊόντα FURUNO έχουν μπαταρία/μπαταρίες. Για να διαπιστώσετε εάν το προϊόν σας έχει μπαταρία, ανατρέξτε στο κεφάλαιο "Συντήρηση". Ακολουθήστε τις παρακάτω οδηγίες, εάν το προϊόν χρησιμοποιεί μπαταρία. Τυλίξτε με ταινία τους πόλους + και - της μπαταρίας πριν από την απόρριψη, για να αποφύγετε το ενδεχόμενο πυρκαγιάς και τη δημιουργία θερμότητας που προκαλείται από βραχυκύκλωμα.

Στην Ευρωπαϊκή Ένωση

Το σύμβολο του διαγραμμένου κάδου απορριμμάτων υποδεικνύει πως όλοι οι τύποι μπαταριών δεν θα πρέπει να απορρίπτονται σε τυπικό κάδο απορριμμάτων ή σε τυπικό σημείο απόρριψης απορριμμάτων. Μεταφέρετε τις χρησιμοποιημένες μπαταρίες σε ένα σημείο συλλογής μπαταριών σύμφωνα με την τοπική νομοθεσία και την Οδηγία περί μπαταριών 2006/66/ΕΕ.



Στις ΗΠΑ

Το σύμβολο της κορδέλας του Mobius (τρία διαδοχικά βέλη) υποδεικνύει ότι οι μπαταρίες νικελίου-καδμίου και οι επαναφορτιζόμενες μπαταρίες μολύβδου-οξέος θα πρέπει να ανακυκλώνονται. Μεταφέρετε τις χρησιμοποιημένες μπαταρίες σε ένα σημείο συλλογής μπαταριών σύμφωνα με την τοπική νομοθεσία.



Σε άλλες χώρες

Δεν υπάρχουν διεθνή πρότυπα για το σύμβολο ανακύκλωσης μπαταριών. Το πλήθος των συμβόλων μπορεί να αυξηθεί όταν άλλες χώρες δημιουργήσουν δικά τους σύμβολα ανακύκλωσης στο μέλλον.



ΟΔΗΓΙΕΣ ΑΣΦΑΛΕΙΑΣ

Ο χειριστής πρέπει να διαβάσει τις κατάλληλες οδηγίες ασφαλείας προτού επιχειρήσει να εγκαταστήσει ή να χειριστεί τη συσκευή.



ΠΡΟΕΙΔΟΠΟΙΗΣΗ

Υποδεικνύει μια δυνητικά επικίνδυνη κατάσταση που, αν δεν αποφευχθεί, θα μπορούσε να προκαλέσει θάνατο ή σοβαρό τραυματισμό.



ΠΡΟΣΟΧΗ

Υποδεικνύει μια δυνητικά επικίνδυνη κατάσταση που, αν δεν αποφευχθεί, μπορεί να προκαλέσει ελαφρύ ή μέτριο τραυματισμό.



Προειδοποίηση, Προσοχή



Απαγορευμένη ενέργεια



Υποχρεωτική ενέργεια

Οδηγίες ασφαλείας για τον χειριστή



ΠΡΟΕΙΔΟΠΟΙΗΣΗ



Μην ανοίγετε τη συσκευή.

Μόνο εξειδικευμένο προσωπικό επιτρέπεται να εκτελεί εργασίες στο εσωτερικό της συσκευής.



Μην αποσυναρμολογείτε ή τροποποιείτε τη συσκευή.

Υπάρχει κίνδυνος πυρκαγιάς, ηλεκτροπληξίας ή σοβαρού τραυματισμού.



Απενεργοποιήστε αμέσως τη συσκευή, αν από αυτήν βγαίνει καπνός ή φωτιά.

Υπάρχει κίνδυνος πυρκαγιάς ή ηλεκτροπληξίας αν παραμείνει ενεργοποιημένη.



Διακόψτε αμέσως την παροχή ρεύματος αν εισρεύσει νερό μέσα στη συσκευή ή αν πέσει κάποιο αντικείμενο στο εσωτερικό της.

Αν συνεχίσετε τη χρήση μπορεί να προκληθεί πυρκαγιά ή ηλεκτροπληξία.



Απενεργοποιήστε αμέσως τη συσκευή, αν διαπιστώσετε ότι η συσκευή δεν έχει φυσιολογική συμπεριφορά.

Αν πιάνοντας τη συσκευή διαπιστώσετε ότι η θερμοκρασία της είναι αυξημένη ή αν παράγει περίεργους θορύβους, απενεργοποιήστε την αμέσως και επικοινωνήστε με τον αντιπρόσωπό σας για συμβουλές.



ΠΡΟΕΙΔΟΠΟΙΗΣΗ



Μην χειρίζεστε τη συσκευή με βρεγμένα χέρια.

Υπάρχει κίνδυνος ηλεκτροπληξίας.



Μην τοποθετείτε δοχεία που περιέχουν υγρά πάνω στη συσκευή.

Υπάρχει κίνδυνος ηλεκτροπληξίας.



Μην εγκαθιστάτε τη συσκευή σε σημεία όπου ενδέχεται να εκτεθούν σε βροχή ή πιτσιλιές.

Υπάρχει κίνδυνος πυρκαγιάς ή ηλεκτροπληξίας εάν εισέλθει νερό στο εσωτερικό της συσκευής.



Χρησιμοποιήστε την κατάλληλη ασφάλεια.

Αν χρησιμοποιήσετε ακατάλληλη ασφάλεια, η συσκευή μπορεί να υποστεί βλάβη και να προκληθεί πυρκαγιά.

Στη συσκευή είναι κολλημένη μια ετικέτα προειδοποίησης.

Μην αφαιρέσετε τη συγκεκριμένη ετικέτα. Αν η ετικέτα λείπει ή είναι δυσανάγνωστη, επικοινωνήστε με έναν προμηθευτή ή αντιπρόσωπο της FURUNO για να την αντικαταστήσετε.

⚠ WARNING ⚠






To avoid electrical shock, do not remove cover. No user-serviceable parts inside.





⚠ 警告 ⚠

感電の恐れあり。
サービスマン以外の方はカバーを開けないで下さい。内部には高電圧部分が数多くあり、万一さわると危険です。

Όνομασία: Ετικέτα προειδοποίησης (1)
Τύπος: 86-003-1011-3
Κωδικός: 100-236-233-10

Οδηγίες ασφάλειας για τον εγκαταστάτη

 ΠΡΟΕΙΔΟΠΟΙΗΣΗ	
	<p>Μην ανοίγετε τη συσκευή.</p> <p>Μόνο εξειδικευμένο προσωπικό επιτρέπεται να εκτελεί εργασίες στο εσωτερικό της συσκευής.</p>
	<p>Απενεργοποιήστε τη συσκευή πριν από την έναρξη της εγκατάστασης.</p> <p>Υπάρχει κίνδυνος πυρκαγιάς ή ηλεκτροπληξίας αν παραμείνει ενεργοποιημένη.</p>
	<p>Βεβαιωθείτε ότι δεν υπάρχει διαρροή νερού στη θέση εγκατάστασης του μετατροπέα και του αισθητήρα θερμοκρασίας.</p> <p>Η διαρροή νερού μπορεί να προκαλέσει βύθιση του σκάφους. Επιπλέον, βεβαιωθείτε ότι τόσο ο μετατροπέας όσο και ο αισθητήρας δεν κινδυνεύουν να χαλαρώσουν από τους κραδασμούς. Ο εγκαταστάτης είναι ο μόνος υπεύθυνος για την εγκατάσταση.</p>
	<p>Βεβαιωθείτε ότι η τάση παροχής ρεύματος είναι εντός της ονομαστικής τιμής αυτής της συσκευής.</p> <p>Εσφαλμένη τάση μπορεί να προκαλέσει βλάβη στη συσκευή και να προκληθεί πυρκαγιά.</p>

 ΠΡΟΣΟΧΗ					
	<p>Χειρίζεστε το καλώδιο του μετατροπέα με προσοχή, ακολουθώντας τις οδηγίες παρακάτω.</p> <ul style="list-style-type: none"> • Διατηρείτε καύσιμα και λιπαντικά μακριά από το καλώδιο. • Τοποθετήστε το καλώδιο μακριά από χημικά. • Τοποθετήστε το καλώδιο μακριά μέρη στα οποία μπορεί να υποστεί φθορά. 				
	<p>Μην ενεργοποιείτε την παροχή ρεύματος με το μετατροπέα εκτεθειμένο στον αέρα.</p> <p>Ο μετατροπέας μπορεί να υποστεί βλάβη.</p>				
	<p>Μια μαγνητική πυξίδα μπορεί να λαμβάνει παρεμβολές, αν τοποθετηθεί πολύ κοντά στον ανιχνευτή ψαριών δικτύου. Τηρείτε τις αποστάσεις ασφαλείας της πυξίδας που εμφανίζονται παρακάτω για να αποφεύγονται οι παρεμβολές σε μια μαγνητική πυξίδα.</p> <table border="1" data-bbox="909 985 1364 1142"> <thead> <tr> <th>Τυπική πυξίδα</th> <th>Ευθυντήρια πυξίδα</th> </tr> </thead> <tbody> <tr> <td>1,00 m</td> <td>0,60 m</td> </tr> </tbody> </table>	Τυπική πυξίδα	Ευθυντήρια πυξίδα	1,00 m	0,60 m
Τυπική πυξίδα	Ευθυντήρια πυξίδα				
1,00 m	0,60 m				

ΠΙΝΑΚΑΣ ΠΕΡΙΕΧΟΜΕΝΩΝ

ΠΡΟΛΟΓΟΣ	vi
ΔΙΑΜΟΡΦΩΣΗ ΣΥΣΤΗΜΑΤΟΣ	viii
1. ΕΓΚΑΤΑΣΤΑΣΗ	1
1.1 Κατάλογοι εξαρτημάτων	1
1.2 Ανιχνευτής ψαριών δικτύου	2
1.3 Μετατροπέας	3
1.4 Προαιρετικοί αισθητήρες ταχύτητας/θερμοκρασίας ST-02MSB, ST-02PSB	3
1.4.1 Θέματα εγκατάστασης	3
1.4.2 Διαδικασία εγκατάστασης	3
1.5 Προαιρετικοί αισθητήρες θερμοκρασίας	4
1.5.1 Αισθητήρας θερμοκρασίας για εγκατάσταση σε τραβέρσα T-02MTB	4
1.5.2 Αισθητήρας θερμοκρασίας περαστού τύπου T-02MSB, T-03MSB	4
2. ΚΑΛΩΔΙΩΣΗ	6
2.1 Σχεδιάγραμμα καλωδίωσης	6
2.2 Καλώδιο μετατροπέα, Καλώδιο για εξωτερικό ΚΡ (προαιρετικά)	7
2.2.1 Πώς να χειριστείτε τα καλώδια	7
2.2.2 Πώς να συνδέσετε το καλώδιο μετατροπέα	9
2.2.3 Πώς να συνδέσετε το καλώδιο του μετατροπέα, το καλώδιο για το εξωτερικό ΚΡ	11
2.3 Καλώδιο LAN	17
3. ΑΡΧΙΚΕΣ ΡΥΘΜΙΣΕΙΣ	19
3.1 Ρύθμιση μικροδιακόπτη	19
3.2 Έλεγχος λειτουργίας	20
4. ΣΥΝΤΗΡΗΣΗ	21
4.1 Συντήρηση	21
4.2 Πώς να αντικαταστήσετε την ασφάλεια	22
4.3 Πώς να επαναφέρετε τις προεπιλεγμένες ρυθμίσεις	22
ΠΑΡΑΡΤΗΜΑ 1 ΟΔΗΓΟΣ ΚΑΛΩΔΙΟΥ JIS	ΠΑΡ-1
ΠΡΟΔΙΑΓΡΑΦΕΣ	ΠΡΟΔ-1
ΛΙΣΤΑ ΠΕΡΙΕΧΟΜΕΝΩΝ ΣΥΣΚΕΥΑΣΙΑΣ	A-1
ΣΧΕΔΙΑΓΡΑΜΜΑ	D-1
ΔΙΑΓΡΑΜΜΑ ΣΥΝΔΕΣΕΩΝ	S-1

ΠΡΟΛΟΓΟΣ

Λίγα λόγια για τον κάτοχο του DFF1-UHD

Συγχαρητήρια που επιλέξατε τον Ανιχνευτή ψαριών δικτύου FURUNO DFF1-UHD. Πιστεύουμε πως θα διαπιστώσετε ότι η επωνυμία FURUNO αποτελεί συνώνυμο της ποιότητας και της αξιοπιστίας.

Από το 1948, η FURUNO Electric Company απολαμβάνει αξιοζήλευτη φήμη για τα ποιοτικά ηλεκτρονικά προϊόντα ναυτιλίας. Η αφοσίωσή μας στην αριστεία υποστηρίζεται από το εκτεταμένο παγκόσμιο δίκτυο των συνεργατών και αντιπροσώπων μας.

Αυτός ο εξοπλισμός έχει σχεδιαστεί και κατασκευαστεί για να ανταποκρίνεται στις αυστηρές απαιτήσεις του θαλάσσιου περιβάλλοντος. Ωστόσο, καμία μηχανή δεν μπορεί να εκτελέσει τις προβλεπόμενες λειτουργίες της, εάν δεν υπόκειται σε κατάλληλο χειρισμό και συντήρηση. Διαβάστε και ακολουθήστε προσεκτικά τις προτεινόμενες διαδικασίες για τη λειτουργία και τη συντήρηση.

Σας ευχαριστούμε για την προτίμηση και την αγορά του εξοπλισμού FURUNO.

Χαρακτηριστικά

Το DFF1-UHD είναι ένα ηχοβολιστικό βυθόμετρο διπλής συχνότητας που έχει σχεδιαστεί για χρήση με τη Σειρά NavNet TZtouch. Το DFF1-UHD τροφοδοτεί δεδομένα σχετικά με τις υποθαλάσσιες συνθήκες μέσω LAN.

- Οι ανιχνευτές ψαριών FURUNO TruEcho CHIRP™ παράγουν εικόνες πολύ υψηλής ευκρίνειας.
- Η οθόνη υψηλής ανάλυσης μειώνει σημαντικά την πιθανότητα να χαθεί ένας στόχος.
- Η οθόνη καταστολής θορύβου βελτιώνει τις επιδόσεις ανίχνευσης.
- Εμφανίζεται το μέγεθος των ψαριών για βάθη έως 200 μέτρα και παρέχεται λειτουργία οθόνης διάκρισης πυθμένα.

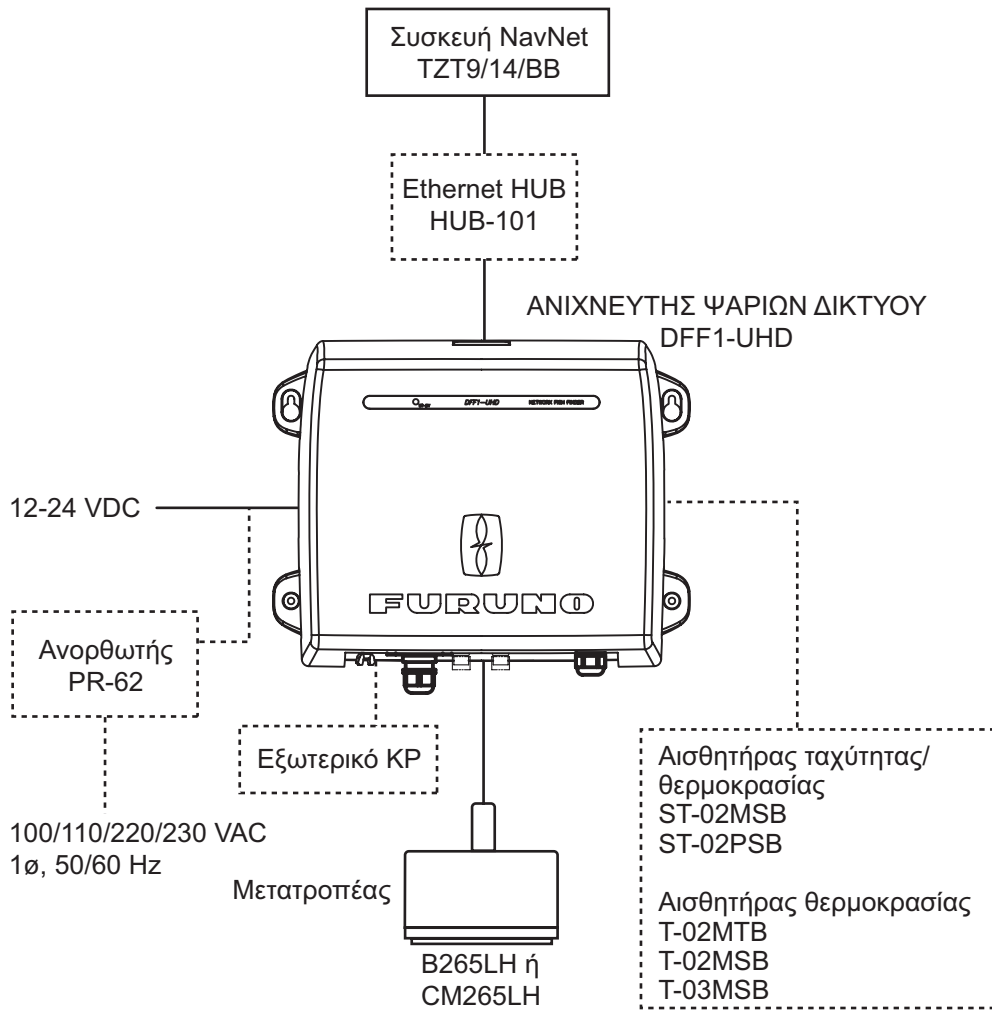
Ειδοποιήσεις σχετικά με τη λειτουργία

- Η ηχώ απεικονίζεται σε υπέρ-υψηλή ευκρίνεια και, συνεπώς, η απεικόνισή της διαφέρει από εκείνη ενός παραδοσιακού ανιχνευτή ψαριών.
- Η απόρριψη παρεμβολών λειτουργεί διαφορετικά από την απόρριψη παρεμβολών ενός παραδοσιακού ανιχνευτή ψαριών και, συνεπώς, η επίδρασή της στην ηχώ διαφέρει.
- Δεν είναι δυνατή η εγκατάσταση του μετατροπέα στο εσωτερικό του σκάφους.
- Κατά τη χρήση της δυνατότητας ACCU-FISH™ τηρείτε τα εξής:
 - Χρησιμοποιείτε τη δυνατότητα όταν το βάθος κυμαίνεται από 2 έως 200 μέτρα.
 - Το μήκος του εκπεμπόμενου παλμού αλλάζει ανάλογα με το αν η δυνατότητα είναι ενεργοποιημένη ή απενεργοποιημένη. Η εμφάνιση της οθόνης αλλάζει ανάλογα με την ευαισθησία.
- Κατά τη χρήση της οθόνης διάκρισης πυθμένα (εφεξής BDD) τηρείτε τα εξής:
 - Χρησιμοποιείτε τη BDD στις εξής συνθήκες:
 - Βάθος: 5-200 μέτρα (16,4-656,2 πόδια)
 - Ταχύτητα: 10 κόμβοι ή λιγότερο
 - Η BDD χρησιμοποιεί βάθη που μετρώνται από το βύθισμα του σκάφους στην ανάλυση διάκρισης βυθού. Θα πρέπει να ορίσετε το βύθισμα στον εξοπλισμό NavNet.
 - Το διάστημα εκπομπής είναι πιο αργό όταν είναι η BDD είναι ενεργή.
 - Η BDD δεν λειτουργεί αν η ρύθμιση επιλογής μετατροπέα στο NavNet TZtouch έχει οριστεί σε "Manual" (Χειροκίνητη).

Μέτρηση για μείωση των παρεμβολών

Αν δημιουργούνται παρεμβολές από τον ανιχνευτή ψαριών/το βυθόμετρο ενός άλλου σκάφους, μεταβείτε στη λειτουργία μονής συχνότητας και αλλάξτε τη συχνότητα ή/και μειώστε το επίπεδο πίεσης του μεταδιδόμενου ήχου για να εξαλείψετε τις παρεμβολές.

ΔΙΑΜΟΡΦΩΣΗ ΣΥΣΤΗΜΑΤΟΣ



1. ΕΓΚΑΤΑΣΤΑΣΗ

1.1 Κατάλογοι εξαρτημάτων

Βασικά εξαρτήματα

Όνομα	Τύπος	Κωδ. προϊόντος	Ποσότη.	Παρατηρήσεις
Ανιχνευτής ψαριών δικτύου	DFF1-UHD	—	1	
Ανταλλακτικά	SP02-05601	001-033-740	1 σετ	Ασφάλεια (2 τεμ.)
Υλικά εγκατάστασης	CP02-08500	000-011-917	1 σετ	- Καλώδιο ρεύματος (3,5 m) - Καλώδιο LAN (5 m) - Λαμαρινόβιδες

Προαιρετικά εξαρτήματα

Όνομα	Τύπος	Κωδ. προϊόντος	Παρατηρήσεις
Μετατροπέας	B265LH	000-022-521	1 kW, μπρούτζινο περίβλημα, περαστός
Μετατροπέας	CM265LH	000-022-531	1 kW, πλαστικό περίβλημα, εγκατάσταση σε δεξαμενή
Περαστός αγωγός	TFB-7000	000-022-532	
Δεξαμενή	T-711	000-022-539	
Καλώδιο	MOD-Z072-020+	001-167-880-10	2 m, για το HUB-101
Καλώδιο	MOD-Z072-100+	001-167-900-10	10 m, για το HUB-101
Αισθητήρας ταχύτητας/θερμοκρασίας	ST-02MSB	001-164-150-10	Περαστής εγκατάστασης, χαλύβδινη γάστρα
	ST-02PSB	001-164-160-10	Περαστής εγκατάστασης, πλαστική γάστρα
Αισθητήρας θερμοκρασίας	T-02MTB	000-040-026	Εγκατάσταση σε τραβέρσα
	T-02MSB	000-040-040	Περαστής εγκατάστασης
	T-03MSB	000-040-027	Περαστής εγκατάστασης
Ανορθωτής	PR-62	000-013-484	100 VAC
		000-013-485	110 VAC
		000-013-486	220 VAC
		000-013-487	230 VAC
Κιτ σύνδεσης για συγχρονισμό εκπομπής	OP02-86	001-205-780	

1.2 Ανιχνευτής ψαριών δικτύου

Ο ανιχνευτής ψαριών δικτύου μπορεί να εγκατασταθεί επιτραπέζια, στο κατάστρωμα ή σε φρακτή (μπουλμέ). Κατά την επιλογή της θέσης εγκατάστασης, θα πρέπει να λάβετε υπόψη τα εξής:

- Η θερμοκρασία και η υγρασία στο σημείο εγκατάστασης θα πρέπει να είναι μέτριες και σταθερές.
- Η θέση εγκατάστασης πρέπει να πληροί τις ακόλουθες προϋποθέσεις για να εξασφαλίζεται η σωστή απόδοση.
 - Εύρος θερμοκρασίας λειτουργίας: -15 έως 55°C (-27 έως 99°F)
 - Πρότυπο αδιαβροχοποίησης: IP22
- Τοποθετήστε τη μονάδα μακριά από σωλήνες εξαγωγής καυσαερίων και εξαερισμού.
- Η θέση εγκατάστασης θα πρέπει να αερίζεται επαρκώς.
- Εγκαταστήστε τη μονάδα σε σημείο που υφίσταται ελάχιστες κρούσεις και κραδασμούς.
- Κρατήστε τη μονάδα μακριά από εξοπλισμό που δημιουργεί ηλεκτρομαγνητικά πεδία, όπως κινητήρες και γεννήτριες.
- Μην τεντώνετε πολύ τα καλώδια για να διευκολύνονται οι εργασίες συντήρησης και επισκευής.
- Η λειτουργία της μαγνητικής πυξίδας θα επηρεαστεί, αν το βυθόμετρο δικτύου τοποθετηθεί πολύ κοντά σε αυτήν. Τηρείτε τις αποστάσεις ασφαλείας της πυξίδας, όπως αυτές υποδεικνύονται στις οδηγίες ασφαλείας, για να αποτραπεί η δημιουργία παρεμβολών στη μαγνητική πυξίδα.

Στερεώστε το βυθόμετρο δικτύου στη θέση εγκατάστασης με τέσσερις λαμαρινόβιδες (520), συμβουλευόμενοι το σχεδιάγραμμα στο πίσω μέρος αυτού του εγχειριδίου για τις διαστάσεις εγκατάστασης.

Σημείωση: Σε περίπτωση εγκατάστασης σε φρακτή (μπουλμέ), οι συνδέσεις θα πρέπει να είναι είναι στραμμένες προς τα κάτω, για να αποτρέπεται η πιθανότητα εισροής υγρού στη μονάδα.



1.3 Μετατροπέας

Η απόδοση του ανιχνευτή φαριών εξαρτάται σε μεγάλο βαθμό από τη θέση του μετατροπέα. Επιλέξτε ένα σημείο που επηρεάζεται ελάχιστα από φυσαλίδες αέρα, καθώς οι αναταράξεις εμποδίζουν τη διαδρομή του ήχου. Η πρόσοψη του μετατροπέα θα πρέπει να είναι στραμμένη προς το βυθό της θάλασσας στην κανονική κλίση πλεύσης του σκάφους. Επιπλέον, επιλέξτε ένα σημείο που επηρεάζεται ελάχιστα από το θόρυβο της μηχανής. Έχει διαπιστωθεί ότι οι φυσαλίδες αέρα είναι λιγότερες στο πρώτο σημείο όπου βυθίζεται η πλήρη και όπου σηκώνεται το επόμενο κύμα, στη συνηθισμένη ταχύτητα πλεύσης.

Μην εγκαθιστάτε το μετατροπέα στο εσωτερικό της γάστρας. Δεν παρέχεται εγγύηση καλής απόδοσης.

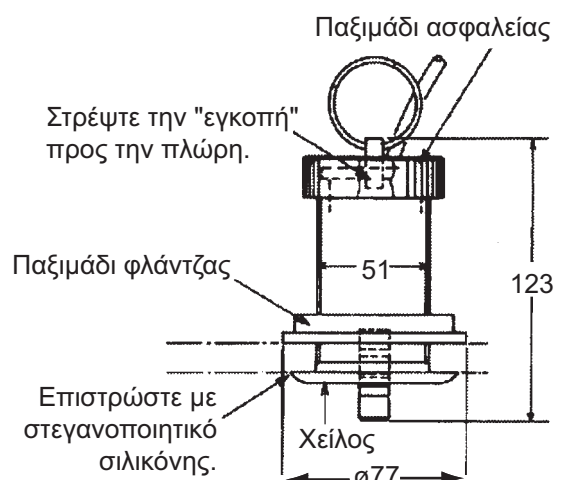
1.4 Προαιρετικοί αισθητήρες ταχύτητας/θερμοκρασίας ST-02MSB, ST-02PSB

1.4.1 Θέματα εγκατάστασης

- Επιλέξτε μια επίπεδη επιφάνεια στη μέση του σκάφους. Δεν είναι απαραίτητο να τοποθετήσετε τον αισθητήρα εντελώς κατακόρυφα. Ωστόσο, δεν πρέπει να τοποθετήσετε τον αισθητήρα σε σημείο όπου μπορεί να υποστεί βλάβη κατά τη διαδικασία ανέλκυσης.
- Επιλέξτε ένα σημείο μακριά από εξοπλισμό που παράγει θερμότητα.
- Επιλέξτε ένα σημείο με κατεύθυνση προς τα εμπρός κοιτάζοντας από την οπή αποστράγγισης, για να διευκολύνεται η κυκλοφορία του νερού ψύξης.
- Επιλέξτε ένα σημείο που δεν υφίσταται κραδασμούς.
- Μην τον εγκαταστήσετε κοντά στο μετατροπέα ενός βυθομέτρου, για να αποφευχθεί η δημιουργία παρεμβολών στο βυθόμετρο.

1.4.2 Διαδικασία εγκατάστασης

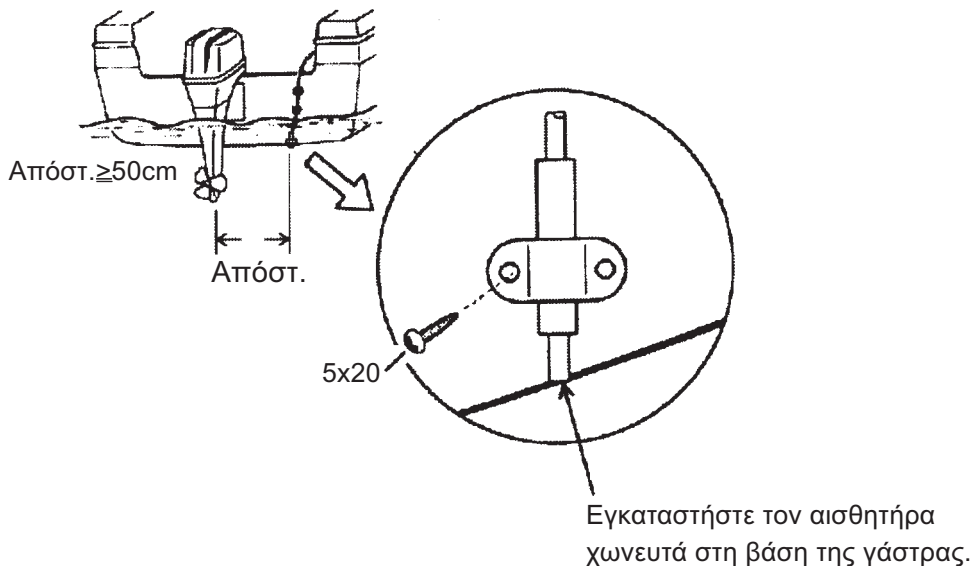
1. Ανελκύστε το σκάφος.
2. Ανοίξτε μια οπή διαμέτρου 51 χιλιοστών περίπου στη θέση εγκατάστασης.
3. Χαλαρώστε το παξιμάδι ασφάλισης και αφαιρέστε το τμήμα του αισθητήρα.
4. Τοποθετήστε στεγανοποιητικό υψηλού βαθμού στη φλάντζα του αισθητήρα.
5. Περάστε το πλαίσιο του αισθητήρα μέσα από την οπή.
6. Στρέψτε την "εγκοπή" του αισθητήρα έτσι, ώστε να κοιτάζει προς την πλήρη του σκάφους και σφίξτε τη φλάντζα.
7. Τοποθετήστε τον αισθητήρα στο πλαίσιό του και σφίξτε το παξιμάδι ασφάλισης.
8. Καθελκύστε το σκάφος και ελέγξτε για τυχόν διαρροές νερού γύρω από τον αισθητήρα.



1.5 Προαιρετικοί αισθητήρες θερμοκρασίας

1.5.1 Αισθητήρας θερμοκρασίας για εγκατάσταση σε τραβέρσα T-02MTB

- Στερεώστε το καλώδιο σε ένα βολικό σημείο με έναν σφιγκτήρα καλωδίων.
- Για τη δρομολόγηση του καλωδίου μέσα από την τραβέρσα, ανοίξτε μια οπή διαμέτρου 17 χιλιοστών περίπου για να περάσετε το βύσμα. Αφού δρομολογήσετε το καλώδιο, γεμίστε την οπή με στεγανοποιητικό υλικό.

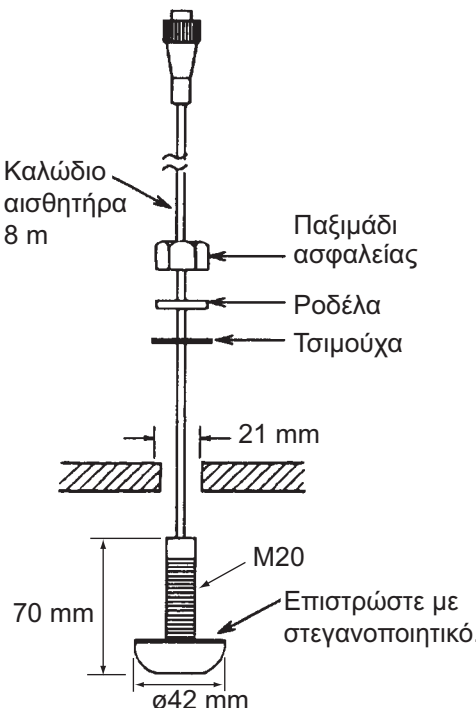
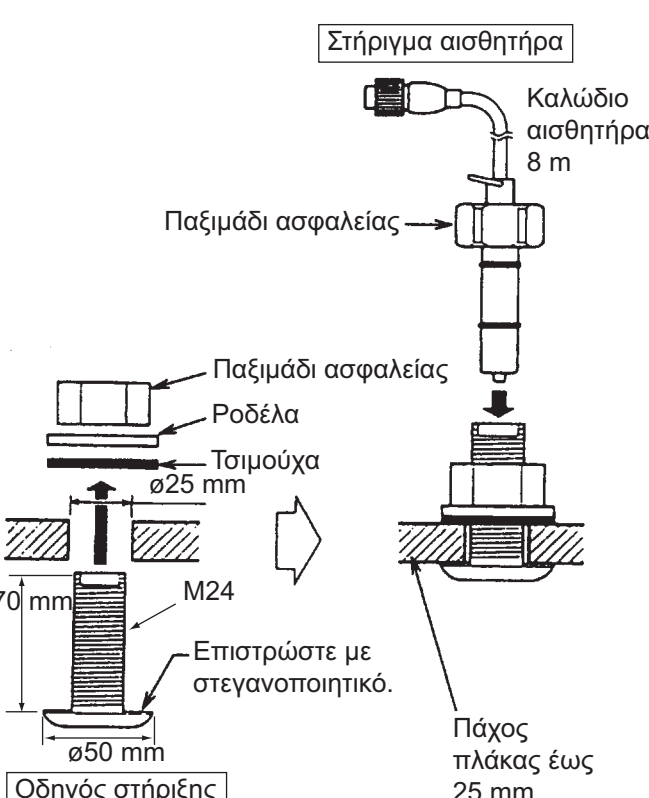


1.5.2 Αισθητήρας θερμοκρασίας περαστού τύπου T-02MSB, T-03MSB

Επιλέξτε μια κατάλληλη θέση εγκατάστασης, λαμβάνοντας υπόψη τα εξής:

- Επιλέξτε μια επίπεδη επιφάνεια στη μέση του σκάφους. Δεν είναι απαραίτητο να τοποθετήσετε τον αισθητήρα εντελώς κατακόρυφα. Ωστόσο, δεν θα πρέπει να επιλέξετε ένα σημείο στο οποίο ο μετατροπέας μπορεί να υποστεί βλάβη κατά τη διαδικασία ανέλκυσης του σκάφους.
- Τοποθετήστε τον μακριά από όργανα που εκπέμπουν θερμότητα.
- Τοποθετήστε τον μακριά από σωλήνες αποστράγγισης.

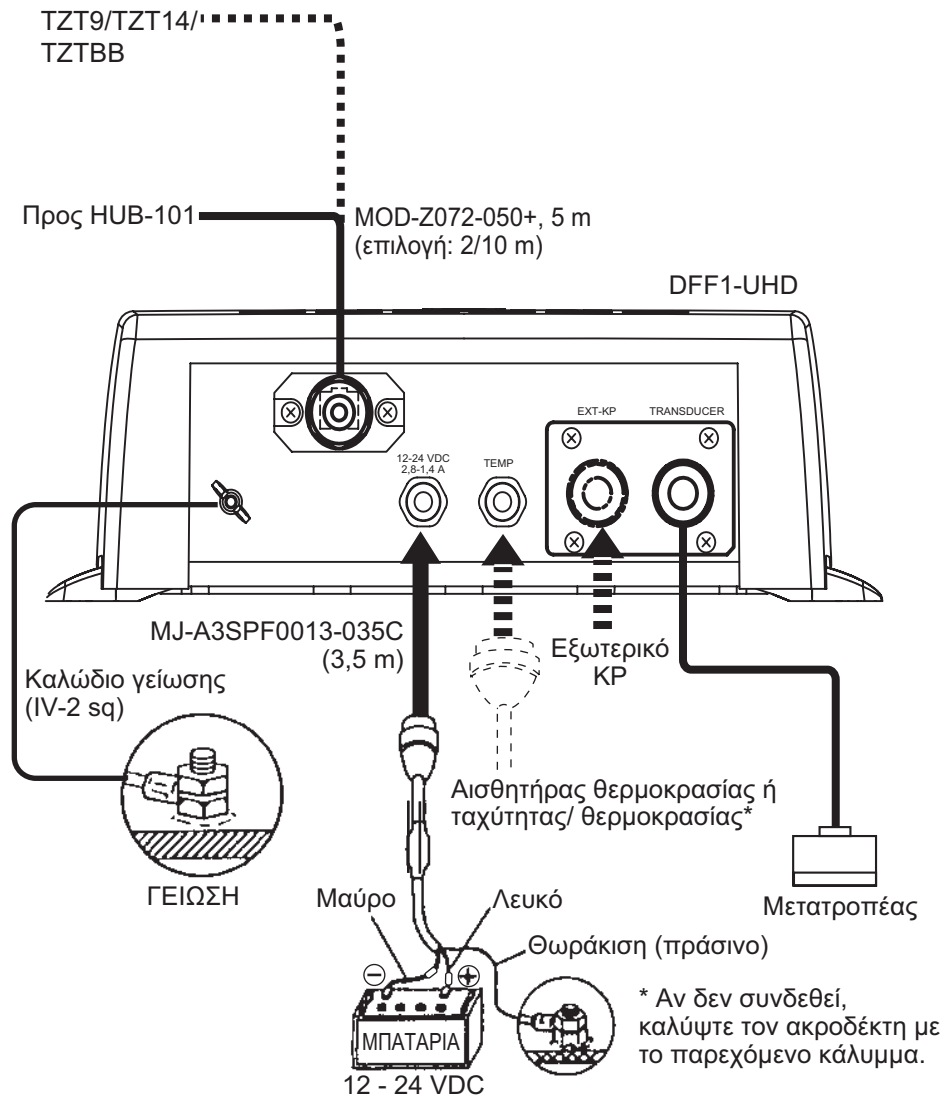
- Επιλέξτε μια θέση που υφίσταται ελάχιστους κραδασμούς.

T-02MSB	T-03MSB
 <p>Διαδικασία εγκατάστασης</p> <ol style="list-style-type: none"> 1. Ανοίξτε μια οπή διαμέτρου 21 mm περίπου στη θέση εγκατάστασης. 2. Περάστε το καλώδιο του αισθητήρα μέσα από την οπή. 3. Περάστε την τσιμούχα, τη ροδέλα και το παξιμάδι ασφάλισης πάνω στο καλώδιο με αυτήν τη σειρά. 4. Επιστρώστε τη φλάντζα του αισθητήρα με υψηλής ποιότητας στεγανοποιητικό υλικό και μετά σφίξτε τον αισθητήρα με το παξιμάδι ασφάλισης. (Ροπή: μέγ. 59N·m) 5. Καθελκύστε το σκάφος και ελέγξτε για τυχόν διαρροές νερού γύρω από τον αισθητήρα. 	 <p>Διαδικασία εγκατάστασης</p> <ol style="list-style-type: none"> 1. Ανοίξτε μια οπή διαμέτρου 25 mm περίπου στη θέση εγκατάστασης. 2. Επιστρώστε τον οδηγό στήριξης με υψηλής ποιότητας στεγανοποιητικό υλικό και περάστε την τσιμούχα, τη ροδέλα και το παξιμάδι ασφάλισης πάνω στον οδηγό στήριξης με αυτήν τη σειρά και σφίξτε το παξιμάδι ασφάλισης. 3. Τοποθετήστε το στήριγμα του αισθητήρα στον οδηγό στήριξης από τη μέσα πλευρά του σκάφους και σφίξτε το παξιμάδι ασφάλισης. 4. Καθελκύστε το σκάφος και ελέγξτε για τυχόν διαρροές νερού γύρω από τον αισθητήρα.

2. ΚΑΛΩΔΙΩΣΗ

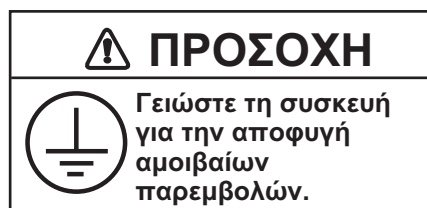
2.1 Σχεδιάγραμμα καλωδίωσης

Συνδέστε το καλώδιο ρεύματος, τα καλώδια του μετατροπέα, το καλώδιο αισθητήρα, το καλώδιο δικτύου και το καλώδιο γείωσης στις αντίστοιχες υποδοχές του βυθομέτρου δικτύου. Ανατρέξτε στην επόμενη σελίδα για τον τρόπο σύνδεσης των καλωδίων του μετατροπέα.



Γείωση

Συνδέστε ένα καλώδιο γείωσης (IV-2 sq, του εμπορίου) ανάμεσα στον ακροδέκτη γείωσης και τη γείωση του σκάφους, για να αποτρέψετε τις παρεμβολές στην εικόνα του βυθομέτρου. Το μήκος του καλωδίου θα πρέπει να είναι το ελάχιστο δυνατό. Για σκάφη με ινοπλισμένα πολυμερή (FRP), εγκαταστήστε μια μεταλλική πλάκα μεγέθους 20 επί 30 εκατοστά στο εξωτερικό της βάσης της γάστρας και συνδέστε το καλώδιο γείωσης εκεί.



2.2 Καλώδιο μετατροπέα, Καλώδιο για εξωτερικό ΚΡ (προαιρετικά)

Αν δεν πρόκειται να συνδέσετε το εξωτερικό ΚΡ, ακολουθήστε μόνο τις απαραίτητες διαδικασίες των ενότητων 2.2.1 και 2.2.2.

Μπορείτε να συνδέσετε το ΚΡ ενός ηχοβολιστικού βυθομέτρου ή ενός σόναρ σε αυτόν τον ανιχνευτή ψαριών δικτύου, για συγχρονισμό της μετάδοσης (και αποτροπή των παρεμβολών). Χρησιμοποιήστε το προαιρετικό Kit σύνδεσης για συγχρονισμό εκπομπής (Τύπος: OP02-86, Κωδ. προϊόντος 001-205-780) και το καλώδιο ΜΡΥC-4 (ή ΜΡΥC-2) για τη σύνδεση. (Το ΜΡΥC-4 είναι ένα καλώδιο που συμμορφώνεται με το πρότυπο JIS (Japan Industrial Standard). Αν δεν διατίθεται στην περιοχή σας, συμβουλευτείτε το Παράρτημα 2 για το αντίστοιχο καλώδιο.)

Kit σύνδεσης για συγχρονισμό εκπομπής

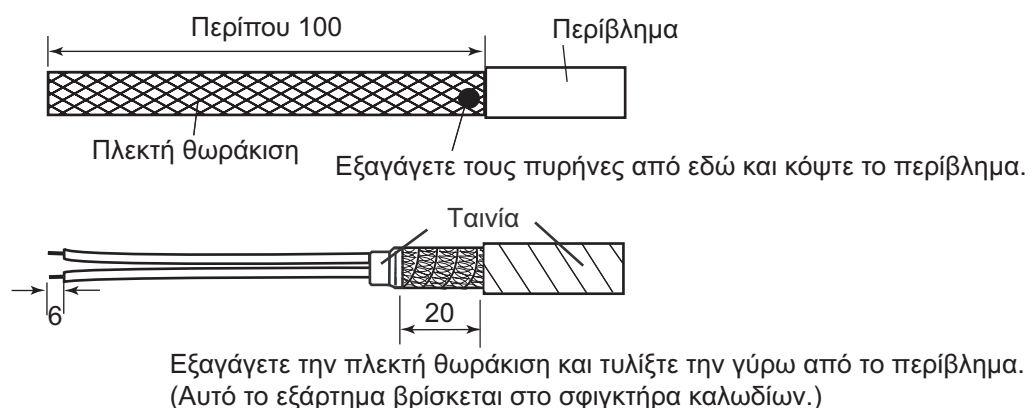
Όνομα	Τύπος	Κωδ. προϊόντος	Ποσότητα
Εξάγωνη βίδα-B	M4x20	000-163-756-10	2
Στυπιοθλίπτης	MGB20M-12B	000-177-248-10	1
Μονάδα ακροδέκτη PH	02-1097 (4P)	001-206-000	1
Πλάκα σύσφιξης καλωδίων	02-167-1528	100-379-090-10	1
ΚΡ πλαισίου αδιαβροχοποίησης	02-167-1529	100-379-100-10	1
Στεφάνι EMI	GRFC-10	000-177-010-10	1
Ακροδέκτης κως	NCW-1.25	000-157-213-10	4

2.2.1 Πώς να χειριστείτε τα καλώδια

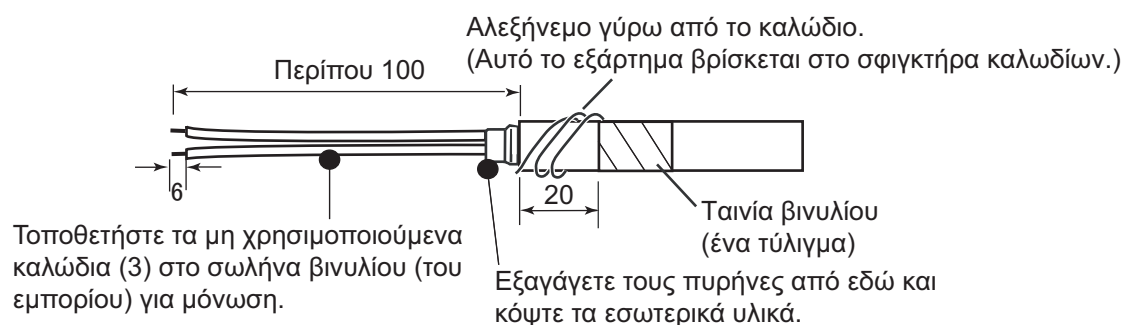
Σημείωση: Μπορείτε να αφαιρέσετε την ετικέτα από το καλώδιο μετατροπέα, αν παρεμποδίζει το χειρισμό του καλωδίου.

Πώς να χειριστείτε το καλώδιο μετατροπέα

CM265LH



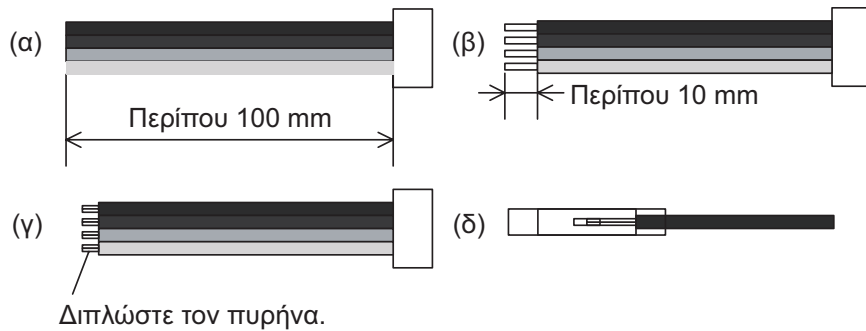
B265LH



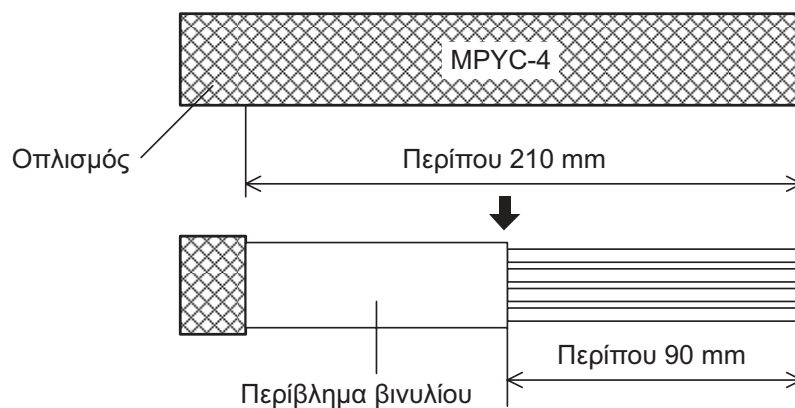
2. ΚΑΛΩΔΙΩΣΗ

Πώς να χειριστείτε το καλώδιο του εξωτερικού ΚΡ

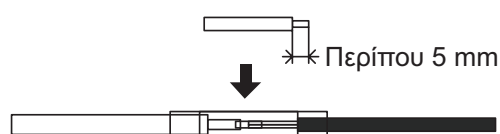
1. Χειριστείτε τον ακροδέκτη ΡΗ (02-1097, προαιρετικό εξάρτημα) όπως υποδεικνύεται παρακάτω.
 - a) Το μήκος των καλωδίων του ακροδέκτη ΡΗ θα πρέπει να είναι 100 χιλιοστά.
 - b) Αφαιρέστε 10 χιλιοστά από τη θωράκιση των συρμάτων.
 - c) Διπλώστε τα σύρματα στα δύο.
 - d) Προσαρτήστε τον ακροδέκτη κως NCW-1.25 σε κάθε σύρμα.



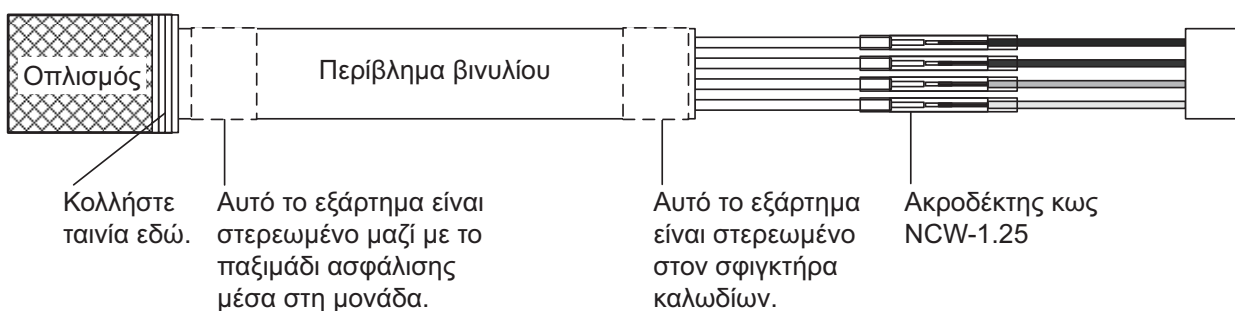
2. Αφαιρέστε 170 χιλιοστά από τον οπλισμό και κόψτε τη θωράκιση βινυλίου κατά 90 χιλιοστά.



3. Αφαιρέστε 5 χιλιοστά από τη θωράκιση βινυλίου των συρμάτων και, στη συνέχεια, συνδέστε κάθε ακροδέκτη κως (που προσαρτήσατε στο βήμα 2) όπως υποδεικνύεται παρακάτω.



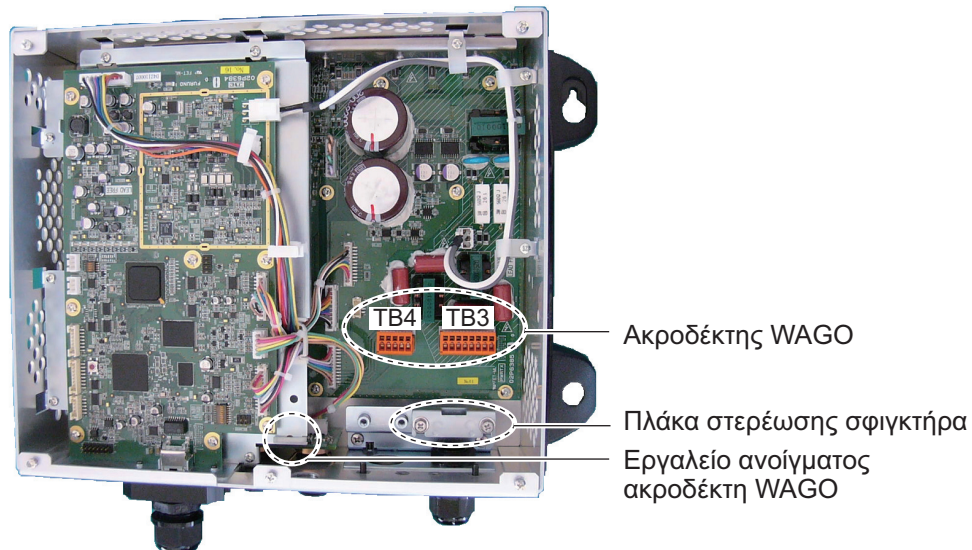
4. Τυλίξτε τον οπλισμό με ταινία βινυλίου.



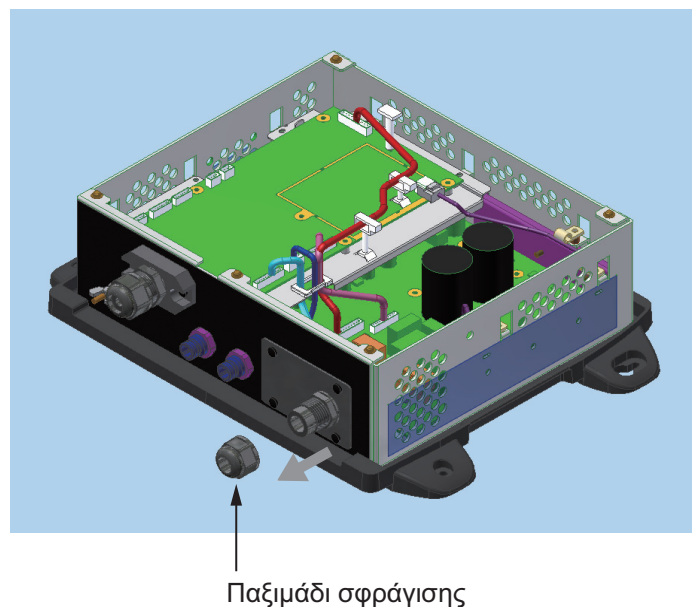
2.2.2 Πώς να συνδέσετε το καλώδιο μετατροπέα

Αυτή η διαδικασία σας εξηγεί πώς να συνδέσετε το καλώδιο μετατροπέα. Για να συνδέσετε και το καλώδιο μετατροπέα και το καλώδιο του εξωτερικού ΚΡ, μεταβείτε στην ενότητα 2.2.3.

1. Ανοίξτε το κάλυμμα: Πιάστε το κάλυμμα και από τις δύο πλευρές, ανοίξτε το ελαφρώς προς τα έξω και ανασηκώστε το.
2. Χαλαρώστε τις πέντε βίδες, για να αφαιρέσετε το κάλυμμα θωράκισης.
3. Αποσυνδέστε τους δύο ακροδέκτες WAGO (TB3, TB4) στο εσωτερικό της συσκευής.

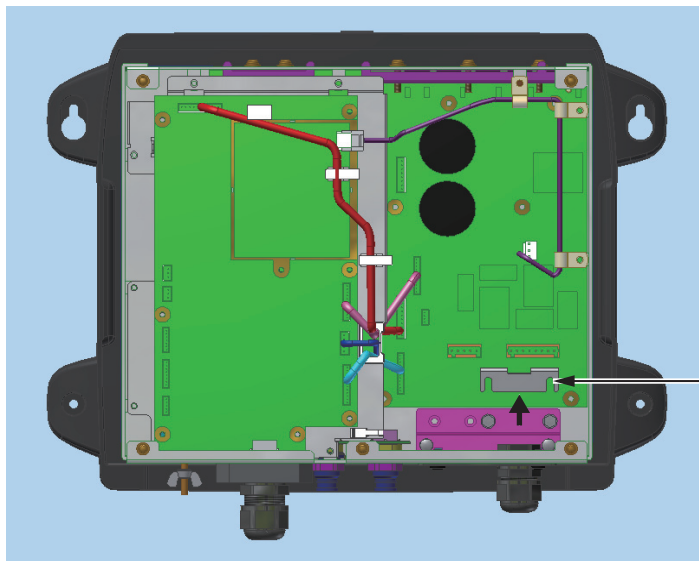


4. Ξεβιδώστε το παξιμάδι σφράγισης από το στυπιοθλίπτη για το καλώδιο μετατροπέα.



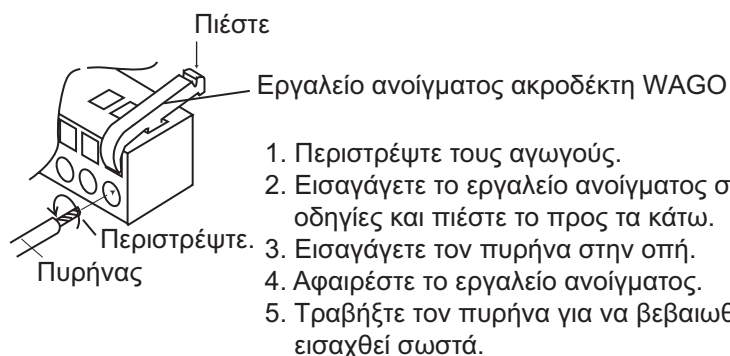
2. ΚΑΛΩΔΙΩΣΗ

5. Χαλαρώστε τις δύο βίδες που συγκρατούν την πλάκα στερέωσης σφιγκτήρα, για να αποσπάσετε την πλάκα.

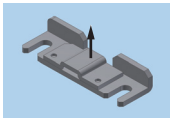
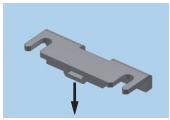


Πλάκα στερέωσης σφιγκτήρα

6. Περάστε το παξιμάδι σφράγισης (που ξεβιδώσατε στο βήμα 4) στο καλώδιο μετατροπέα και περάστε το καλώδιο μέσα από το στυπιοθλίπτη και μέσα στη μονάδα.
7. Χρησιμοποιήστε το εξάρτημα ανοίγματος του ακροδέκτη WAGO, το οποίο είναι προσαρτημένο στο εσωτερικό της συσκευής, για να συνδέσετε το καλώδιο μετατροπέα στους ακροδέκτες WAGO, ακολουθώντας τις οδηγίες της παρακάτω εικόνας και το διάγραμμα συνδέσεων.

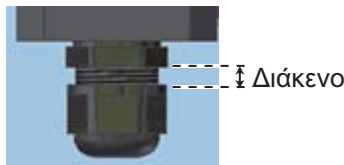


8. Συνδέστε τους ακροδέκτες WAGO.
9. Βιδώστε ξανά την πλάκα στερέωσης σφιγκτήρα, συμβουλευόμενοι τον παρακάτω πίνακα για τον προσανατολισμό της πλάκας.

Τύπος μετατροπέα	Προσανατολισμός πλάκας στερέωσης σφιγκτήρα	
CM265LH	Προεξοχή πλάκας προς τα επάνω	
B265LH	Προεξοχή πλάκας προς τα κάτω	

10. Σφίξτε το παξιμάδι σφράγισης σύμφωνα με τις οδηγίες του παρακάτω πίνακα.

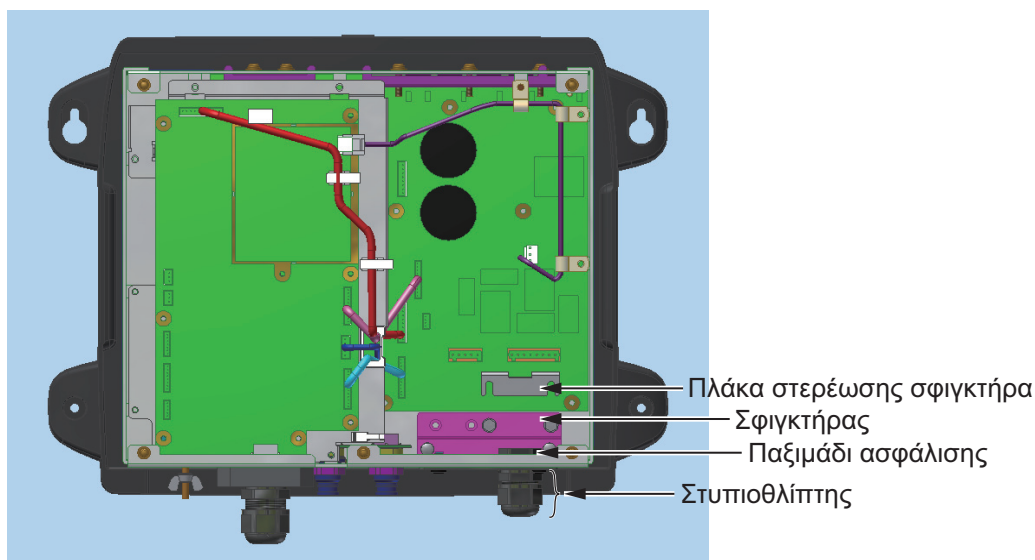
Μετατροπέας	Διάκενο	Ροπή
CM265LH	4 χιλιοστά	1,8 - 2,0N/m
B265LH	2 χιλιοστά	



11. Επανατοποθετήστε το κάλυμμα θωράκισης και κλείστε το εξωτερικό κάλυμμα.

2.2.3 Πώς να συνδέσετε το καλώδιο του μετατροπέα, το καλώδιο για το εξωτερικό ΚΡ

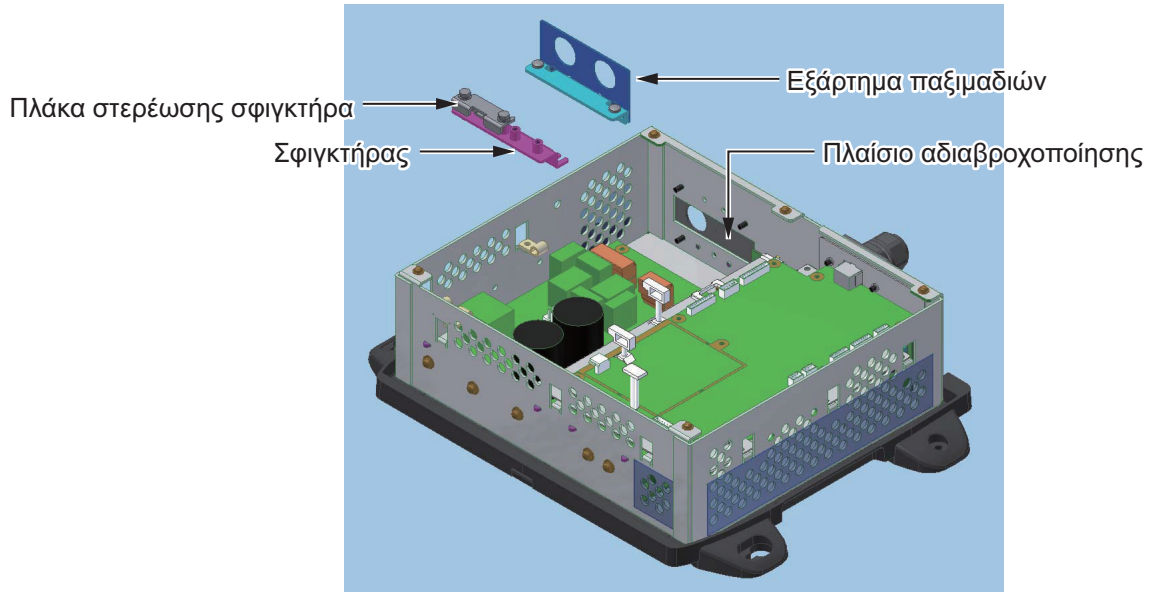
1. Αφαιρέστε το κάλυμμα, το κάλυμμα θωράκισης και τους ακροδέκτες WAGO, συμβουλευόμενοι τα βήματα 1-3 της ενότητας 2.2.2.
2. Ξεβιδώστε το παξιμάδι ασφάλισης από το εσωτερικό της μονάδας, για να αποσπάσετε το στυπιοθλίπτη.



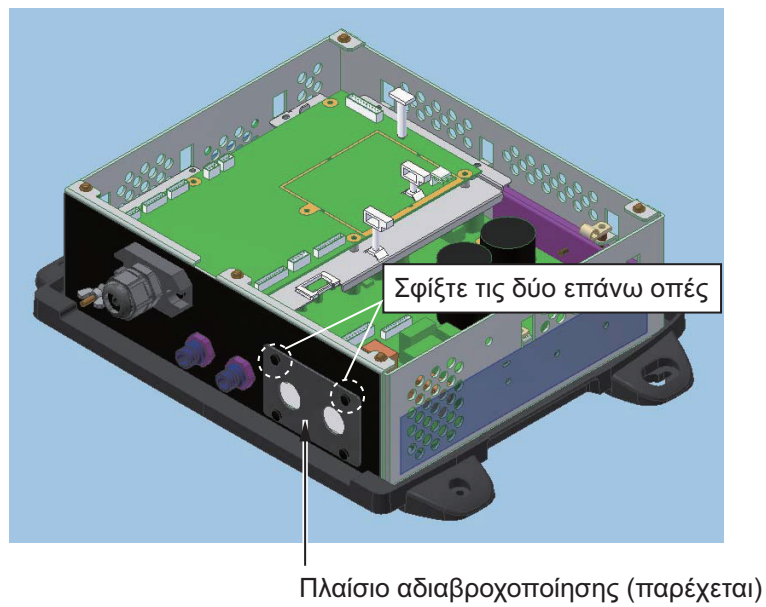
3. Ξεβιδώστε τις δύο βίδες, για να αφαιρέσετε την πλάκα στερέωσης σφικτήρα.
4. Ξεβιδώστε τις δύο βίδες που ασφαλίζουν τον σφικτήρα. Φυλάξτε τις βίδες για μελλοντική χρήση.
5. Ξεβιδώστε τις τέσσερις βίδες που ασφαλίζουν το πλαίσιο αδιαβροχοποίησης. Μπορείτε να απορρίψετε το πλαίσιο. Φυλάξτε τις βίδες για μελλοντική χρήση.

2. ΚΑΛΩΔΙΩΣΗ

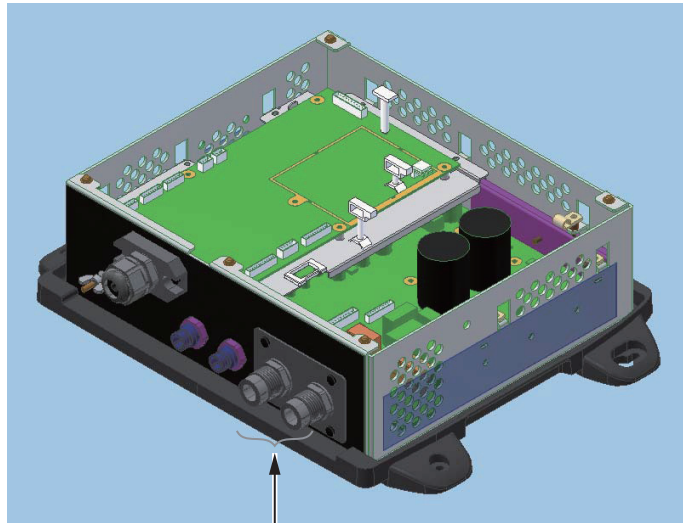
6. Ξεβιδώστε το εξάρτημα των παξιμαδιών στο εσωτερικό της μονάδας.



7. Χρησιμοποιώντας τις δύο βίδες που αφαιρέσατε στο βήμα 5, βιδώστε τις δύο πάνω οπές του παρεχόμενου πλαισίου αδιαβροχοποίησης.



8. Σφίξτε το παξιμάδι ασφάλισης στο εσωτερικό της μονάδας, για να ασφαλίσετε τους στυπιοθλίπτες (δύο τεμάχια, ανατρέξτε στο βήμα 12). Η ροπή για το παξιμάδι ασφάλισης πρέπει να είναι 1,8 - 2,0 N/m.



Στυπιοθλίπτης (δύο τεμ.)

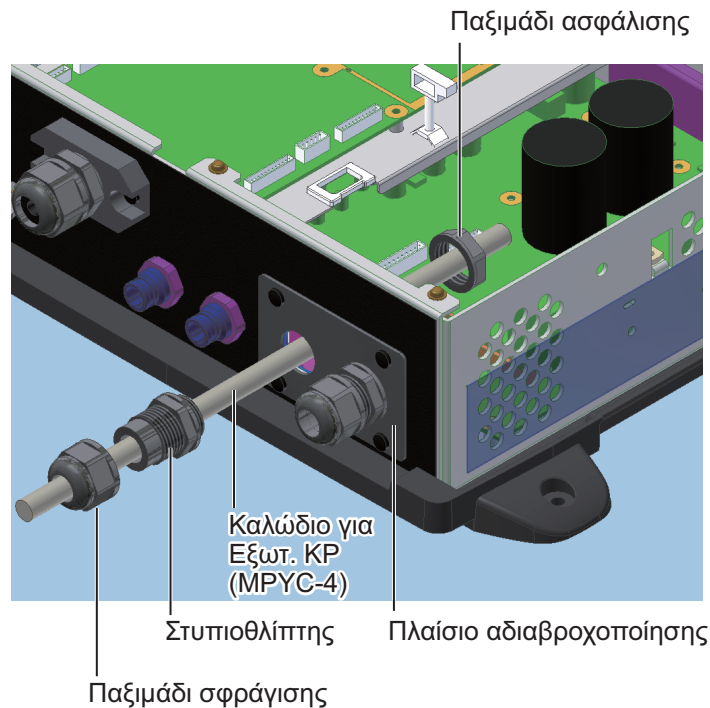
9. Τοποθετήστε το εξάρτημα των παξιμαδιών (που αφαιρέσατε στο βήμα 6) στο εσωτερικό της μονάδας και ευθυγραμμίστε τις δύο προεξοχές του με τις κάτω οπές του πλαισίου αδιαβροχοποίησης. Χρησιμοποιήστε τις υπόλοιπες δύο βίδες που αφαιρέσατε στο βήμα 5, για να βιδώσετε τις δύο κάτω οπές στο πλαίσιο αδιαβροχοποίησης.



10. Χρησιμοποιήστε δύο βίδες, για να ασφαλίσετε τον σφιγκτήρα που αφαιρέσατε στο βήμα 4.

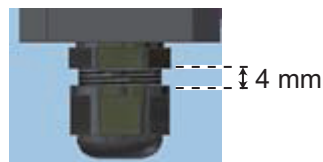
2. ΚΑΛΩΔΙΩΣΗ

11. **Για το καλώδιο του μετατροπέα και το καλώδιο για το εξωτερικό ΚΡ**, περάστε κάθε καλώδιο μέσα από τον αντίστοιχο στυπιοθλίπτη, το παρεχόμενο πλαίσιο αδιαβροχοποίησης και κάθε οπή της μονάδας. Στη συνέχεια, γλιστρήστε ένα παξιμάδι ασφάλισης σε κάθε καλώδιο. (Για το στυπιοθλίπτη του καλωδίου για το εξωτερικό ΚΡ, ξεβιδώστε το παξιμάδι ασφάλισης από το στυπιοθλίπτη και, στη συνέχεια, περάστε το καλώδιο μέσα από το στυπιοθλίπτη. Ανατρέξτε στη σελίδα 8 για τον τρόπο χειρισμού της άκρης του καλωδίου.)

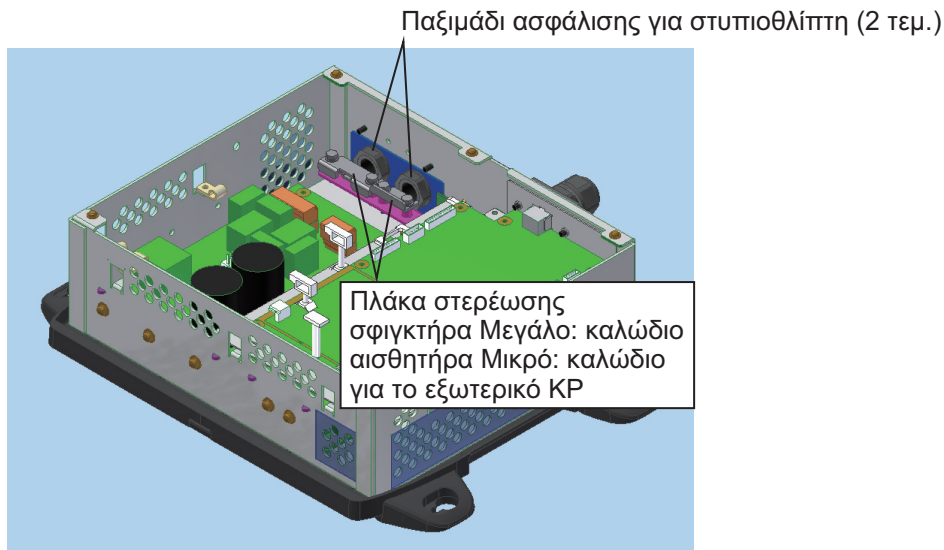


Αφού δρομολογήσετε το καλώδιο για το εξωτερικό ΚΡ, κάντε τα εξής:

- Συναρμολογήστε το στυπιοθλίπτη.
- Σφίξτε το παξιμάδι σφράγισης μέχρι το διάκενο να είναι 4 χιλιοστά. Η ροπή θα πρέπει να είναι 1,8 - 2,0N/m.

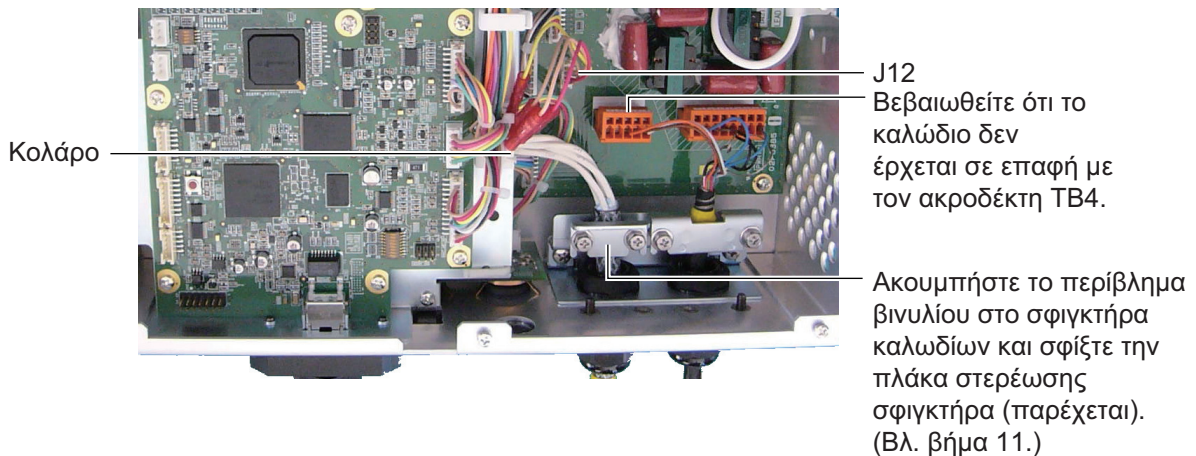


12. **Καλώδιο μετατροπέα:** Ακουμπήστε το καλώδιο μετατροπέα στον σφιγκτήρα καλωδίων και κατόπιν βιδώστε ξανά την πλάκα στερέωσης σφιγκτήρα.
Καλώδιο για το εξωτερικό ΚΡ: Ακουμπήστε το καλώδιο στον σφιγκτήρα καλωδίων και στερεώστε τον με την παρεχόμενη πλάκα στερέωσης σφιγκτήρα και τις δύο εξάγωνες βίδες.



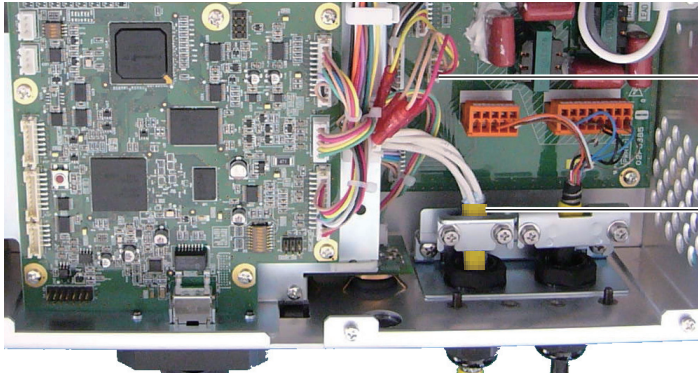
13. Συνδέστε τα καλώδια ως εξής:

- **Καλώδιο μετατροπέα:** Ανατρέξτε στην ενότητα 2.2.2.
- **Καλώδιο για το εξωτερικό ΚΡ:** Συμβουλευτείτε την παρακάτω εικόνα. Περάστε το καλώδιο μέσα από το κολάρο και συνδέστε το καλώδιο στον ακροδέκτη J12 του πίνακα ΡWRTX. Προσέξτε ώστε το καλώδιο να μην έρθει σε επαφή με τον ακροδέκτη TB4.



2. ΚΑΛΩΔΙΩΣΗ

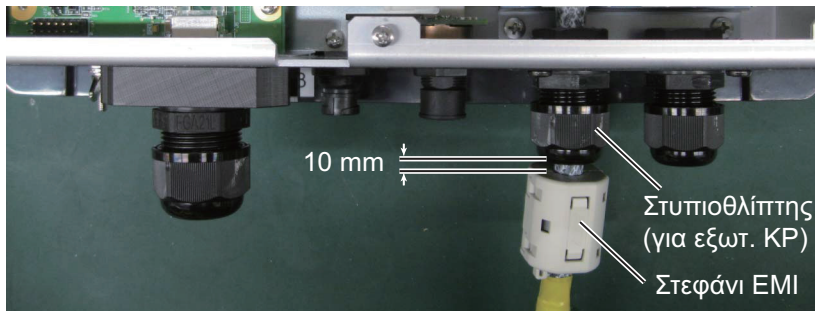
Σημείωση: Για το καλώδιο ΜΡΥC-2, τυλίξτε με ταινία τη θωράκιση βινυλίου του καλωδίου (περίπου 6-7 φορές) στο σημείο στο οποίο ακουμπά στο σφιγκτήρα καλωδίων και ασφαλίστε τον σφιγκτήρα καλωδίων. Ο ακροδέκτης ΡΗ έχει δύο μη χρησιμοποιούμενες δέσμες καλωδίων. Κόψτε τις στη βάση τους ή τυλίξτε τις με ταινία βινυλίου.



Κόψτε τις δύο μη χρησιμοποιούμενες δέσμες καλωδίων στη βάση.

Κολλήστε ταινία.

14. Προσαρτήστε το παρεχόμενο στεφάνι EMI (GRFC-10) στο καλώδιο για το εξωτερικό ΚΡ, περίπου 100 χιλιοστά από το στυπιοθλίπτη.

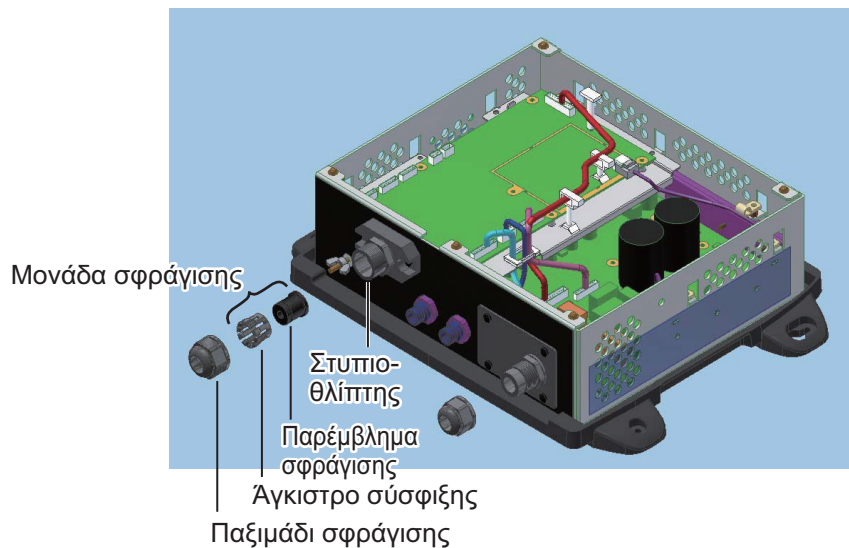


15. Τοποθετήστε το κάλυμμα θωράκισης και κλείστε το εξωτερικό κάλυμμα.

2.3 Καλώδιο LAN

Προχωρήστε ως εξής, για να συνδέσετε το παρεχόμενο καλώδιο LAN (MOD-Z072-050+) ή το προαιρετικό καλώδιο LAN (MOD-Z072-020+, MOD-Z072-100+).

1. Ξεβιδώστε το παξιμάδι σφράγισης από τον ακροδέκτη LAN και, στη συνέχεια, αφαιρέστε το παρέμβλημα σφράγισης και το άγκιστρο σύσφιξης.
2. Αποσπάστε το παρέμβλημα σφράγισης από το άγκιστρο σύσφιξης, όπως υποδεικνύεται.



Πώς να αποσπάσετε το άγκιστρο σύσφιξης



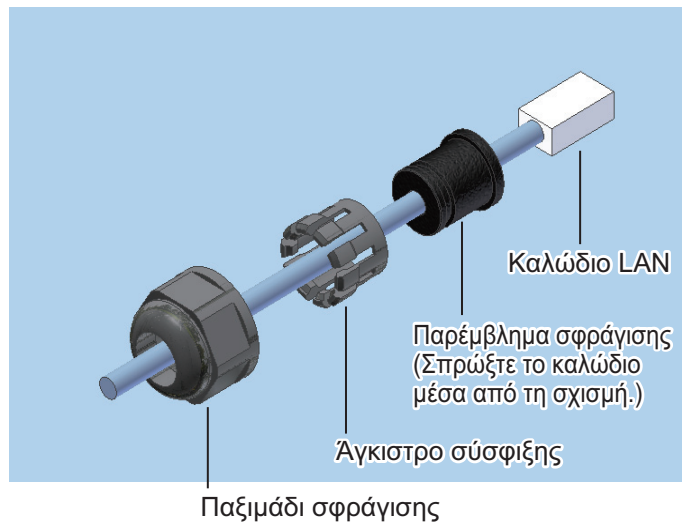
Κρατήστε το άγκιστρο σύσφιξης/τη μονάδα σφράγισης όπως υποδεικνύεται στα αριστερά, με τα δόντια του άγκιστρου σύσφιξης προς εσάς.



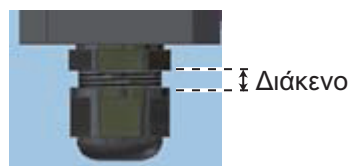
Σπρώξτε το παρέμβλημα σφράγισης με τους αντίχειρές σας.

2. ΚΑΛΩΔΙΩΣΗ

3. Περάστε το παξιμάδι σφράγισης, το άγκιστρο σύσφιξης και το παρέμβλημα σφράγισης στο καλώδιο LAN με τη σειρά που υποδεικνύεται στην παρακάτω εικόνα. Συνδέστε το καλώδιο στον ακροδέκτη LAN. (Σημειώστε τον προσανατολισμό του παρεμβλήματος σφράγισης όταν το περνάτε στο καλώδιο. Σπρώξτε το καλώδιο μέσα στη σχισμή του παρεμβλήματος σφράγισης.)

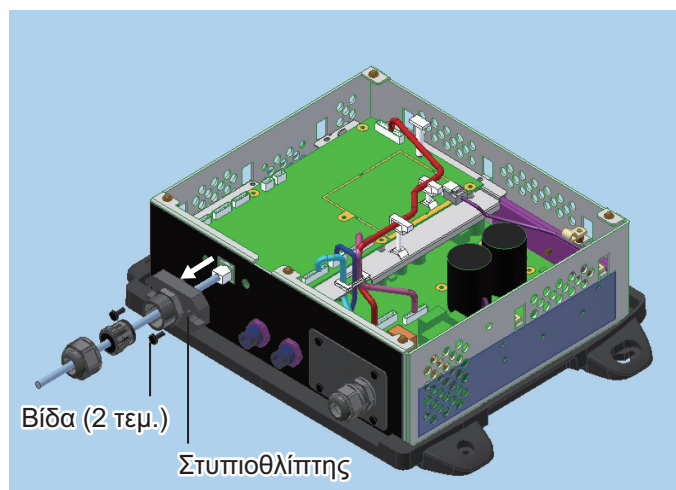


4. Τοποθετήστε το παρέμβλημα σφράγισης και το άγκιστρο σύσφιξης στο παξιμάδι σφράγισης και, στη συνέχεια, σφίξτε το παξιμάδι.
5. Σφίξτε το παξιμάδι σφράγισης, για να στερεώσετε το καλώδιο LAN. Το διάκενο ανάμεσα στο παξιμάδι ασφάλισης και το παξιμάδι σφράγισης θα πρέπει να είναι 3 χιλιοστά. Η ροπή για το παξιμάδι σφράγισης θα πρέπει να είναι 1,8 - 2,0 N/m.



Πώς να αποσυνδέσετε το καλώδιο LAN

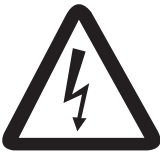
Χαλαρώστε τις δύο βίδες στο στυπιοθλίπτη, για να αποκτήσετε πρόσβαση στον ακροδέκτη του καλωδίου. Στο στυπιοθλίπτη είναι τοποθετημένη μια ροδέλα και δεν μπορείτε να ξεβιδώσετε εντελώς τις βίδες.



3. ΑΡΧΙΚΕΣ ΡΥΘΜΙΣΕΙΣ

⚠

ΠΡΟΕΙΔΟΠΟΙΗΣΗ

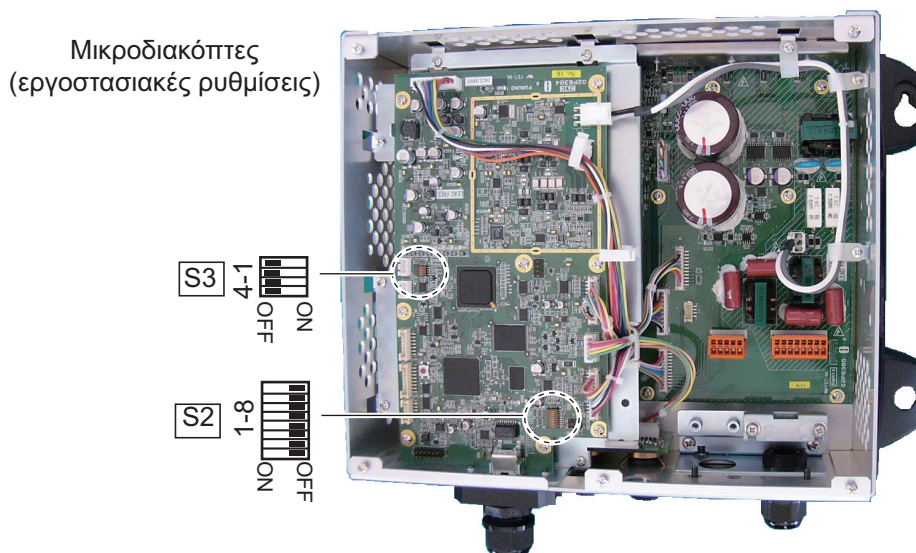


Μην ανοίγετε τη συσκευή εκτός αν είστε πλήρως εξοικειωμένοι με τα ηλεκτρικά κυκλώματα.

Μόνο εξειδικευμένο προσωπικό θα πρέπει να εργάζεται στο εσωτερικό της συσκευής.

3.1 Ρύθμιση μικροδιακόπτη

Ο μικροδιακόπτης S2 διαμορφώνει το σύστημα σύμφωνα με τον συνδεδεμένο εξοπλισμό. Στην προεπιλεγμένη ρύθμιση, όλοι οι διακόπτες (1-8) είναι ρυθμισμένοι στο OFF. Δεν θα πρέπει να ρυθμίσετε το μικροδιακόπτη S3. Αφήστε όλους τους διακόπτες στη θέση OFF.



Περιγραφή μικροδιακόπτη S2

Αρ. διακόπτη	Λειτουργία	Ρύθμιση
1	Λειτουργία IP	OFF: Σταθερή (στατική) διεύθυνση IP. Ορίστε τη διεύθυνση IP με το διακόπτη #2, συμβουλευόμενοι των παρακάτω πίνακα. ON: Χρησιμοποιήστε τη διεύθυνση IP που εκχωρείται από το πρωτόκολλο DHCP.
2	Αρ. διεύθυνσης IP	OFF: Ρυθμίστε το διακόπτη #1 στο OFF για να ορίσετε τη διεύθυνση IP. Συμβουλευτείτε τον πίνακα στην επόμενη σελίδα για την εκχώρηση της διεύθυνσης IP.
3	Επαναφορά προεπιλεγμένων ρυθμίσεων (εξαιρούνται οι ρυθμίσεις LAN και μετατροπέα)	Ανατρέξτε στην ενότητα 4.3.

3. ΑΡΧΙΚΕΣ ΡΥΘΜΙΣΕΙΣ

Αρ. διακόπτη	Λειτουργία	Ρύθμιση
4	Επαναφορά ΟΛΩΝ των προεπιλεγμένων ρυθμίσεων	Ανατρέξτε στην ενότητα 4.3.
5 - 6	Αφήστε αυτούς τους διακόπτες στη θέση OFF.	
7	Δεν χρησιμοποιείται	
8	Δεν χρησιμοποιείται	

#2	Όνομα κεντρικού υπολογιστή	Διεύθυνση IP
OFF	ES092002	172.031.092.002
ON	ES092003	172.031.092.003

Αφού ρυθμίσετε το μετατροπέα στο DFF1-UHD, ορίστε τον τύπο μετατροπέα στη συσκευή NavNet. Συμβουλευτείτε το αντίστοιχο Εγχειρίδιο εγκατάστασης για αυτήν τη διαδικασία.

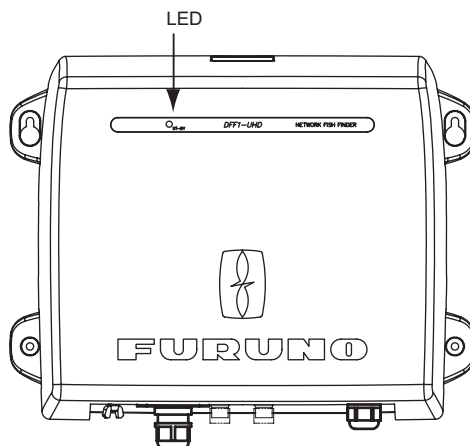
Σημείωση: Ο μικροδιακόπτης S2 προορίζεται για εργοστασιακή χρήση. Μην αλλάζετε τις ρυθμίσεις.

3.2 Έλεγχος λειτουργίας


Στην περίπτωση του NavNet TZtouch, το DFF1-UHD ενεργοποιείται/απενεργοποιείται από τον γενικό πίνακα του σκάφους. Στην περίπτωση του NavNet 3D, ενεργοποιείται/απενεργοποιείται από την οθόνη. Η λυχνία LED στο κάλυμμα του DFF1-UHD ανάβει ή αναβοσβήνει ανάλογα με την κατάσταση της συσκευής, όπως περιγράφεται στον παρακάτω πίνακα.


Κατάσταση λυχνίας LED και σημασία

Κατάσταση λυχνίας LED	Σημασία
Συνεχώς αναμμένη	<ul style="list-style-type: none"> Κατάσταση αναμονής. (Αν δεν ληφθεί κάποιο σήμα μέσω LAN για περισσότερο από 10 λεπτά, η συσκευή μεταβαίνει αυτόματα σε κατάσταση αναμονής για να μειωθεί η κατανάλωση ρεύματος.) Ενεργοποίηση (20 δευτερόλεπτα κατά την προετοιμασία) Δεν έχει οριστεί διεύθυνση IP
Αναβοσβήνει κάθε δύο δευτερόλεπτα	Κανονική λειτουργία
Αναβοσβήνει κάθε 0,4 δευτερόλεπτα	Οι ρυθμίσεις του μετατροπέα στη συσκευή NavNet δεν έχουν οριστεί σωστά.



4. ΣΥΝΤΗΡΗΣΗ

 **ΠΡΟΕΙΔΟΠΟΙΗΣΗ**

 **ΚΙΝΔΥΝΟΣ ΗΛΕΚΤΡΟΠΛΗΞΙΑΣ**
Μην ανοίγετε τη συσκευή.

Μόνο εξειδικευμένο προσωπικό επιτρέπεται να εργαστεί στο εσωτερικό της συσκευής.

ΕΙΔΟΠΟΙΗΣΗ

Μην χρησιμοποιείτε μπουγιά, αντισκωριακό αστάρι ή σπρέι καθαρισμού επαφών πάνω στην επίστρωση ή τα πλαστικά μέρη της συσκευής.

Αυτά τα προϊόντα περιέχουν οργανικούς διαλύτες που μπορεί να βλάψουν την επίστρωση και τα πλαστικά μέρη, ειδικά τις πλαστικές υποδοχές.

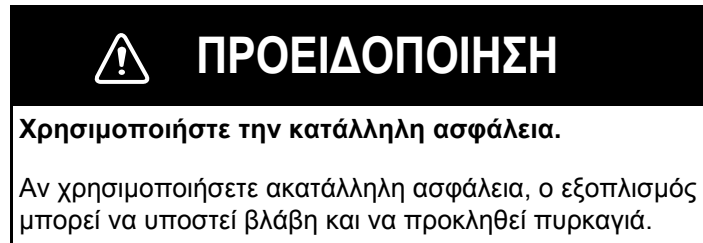
4.1 Συντήρηση

Η τακτική συντήρηση είναι απαραίτητη για να εξασφαλίζεται η καλή απόδοση. Ελέγχετε τα στοιχεία που αναγράφονται στον παρακάτω πίνακα στο καθορισμένο χρονικό διάστημα, ώστε να διατηρήσετε τον εξοπλισμό σε καλή κατάσταση για πολλά χρόνια.

Στοιχείο	Σημείο ελέγχου, ενέργεια	Χρονικό διάστημα ελέγχου
Καλώδιο μετατροπέα	Βεβαιωθείτε ότι το καλώδιο είναι συνδεδεμένο σταθερά και ότι δεν έχει υποστεί φθορά. Συνδέστε το ξανά, αν είναι απαραίτητο. Αντικαταστήστε το, αν έχει υποστεί φθορά.	Μία φορά το μήνα
Καλώδιο ρεύματος, καλώδιο αισθητήρα	Βεβαιωθείτε ότι όλα τα καλώδια είναι συνδεδεμένα σταθερά και ότι δεν έχουν υποστεί φθορά. Συνδέστε τα ξανά, αν είναι απαραίτητο. Αντικαταστήστε τα, αν έχουν υποστεί φθορά.	Μία φορά το μήνα
Γείωση	Ελέγξτε για διάβρωση. Καθαρίστε αν είναι απαραίτητο.	Μία φορά το μήνα
Τάση παροχής ρεύματος	Ελέγξτε την τάση. Εάν βρίσκεται εκτός της ονομαστικής τάσης, διορθώστε το πρόβλημα.	Μία φορά το μήνα
Καθαρισμός κουβούκλιου ανιχνευτή ψαριών δικτύου	Μπορείτε να καθαρίσετε τη σκόνη ή τη βρομιά από το κουβούκλιο με ένα στεγνό πανί. Μην χρησιμοποιείτε χημικά καθαριστικά για να καθαρίσετε το κουβούκλιο. Μπορεί να σβηστούν οι σημάνσεις και να προκληθεί φθορά στο κουβούκλιο.	Μία φορά το μήνα
Μετατροπέας	Οι θαλάσσιοι οργανισμοί στην επιφάνεια του μετατροπέα θα προκαλέσουν σταδιακή μείωση της ευαισθησίας. Ελέγχετε την επιφάνεια του μετατροπέα για καθαριότητα κάθε φορά που το σκάφος βγαίνει από το νερό. Αφαιρέστε προσεκτικά τους θαλάσσιους οργανισμούς με ένα κομμάτι ξύλου ή με ένα λεπτό γυαλόχαρτο.	Όταν το σκάφος βγαίνει από το νερό

4.2 Πώς να αντικαταστήσετε την ασφάλεια

Η ασφάλεια 5A (Τύπος: FGBO-A 125V 5A PBF, Κωδ. προϊόντος 000-155-853-10) στην κουμπωτή ασφαλειοθήκη στο καλώδιο ρεύματος προστατεύει τον εξοπλισμό από βραχυκύκλωμα και αντιστροφή πολικότητας. Αν η συσκευή δεν τροφοδοτείται με ρεύμα, ενδέχεται να έχει καεί η ασφάλεια. Εντοπίστε την αιτία της καμένης ασφάλειας πριν να την αντικαταστήσετε. Αν η ασφάλεια καεί ξανά αφού την αντικαταστήσετε, επικοινωνήστε με έναν προμηθευτή ή αντιπρόσωπο της FURUNO για οδηγίες.



4.3 Πώς να επαναφέρετε τις προεπιλεγμένες ρυθμίσεις

Με αυτήν τη διαδικασία γίνεται επαναφορά όλων των προεπιλεγμένων ρυθμίσεων του βυθομέτρου στη συσκευή της σειράς NavNet. Μπορείτε να επαναφέρετε όλες τις προεπιλεγμένες ρυθμίσεις ή όλες τις ρυθμίσεις εκτός των ρυθμίσεων μετατροπέα και LAN. Αυτή η διαδικασία θα πρέπει να εκτελείται μόνο από εξειδικευμένο τεχνικό της FURUNO.

1. Αποσυνδέστε τα καλώδια ρεύματος και LAN από το DFF1-UHD.
2. Ενεργοποιήστε το διακόπτη #3 ή #4 του μικροδιακόπτη S3, κατά περίπτωση.
 #3: Επαναφέρετε τις προεπιλεγμένες ρυθμίσεις εκτός από τις ρυθμίσεις LAN και μετατροπέα.
 #4: Επαναφέρετε όλες τις προεπιλεγμένες ρυθμίσεις. Χρησιμοποιήστε αυτήν την επιλογή όταν αλλάζετε μετατροπείς.
3. Συνδέστε το καλώδιο ρεύματος στο DFF1-UHD και ενεργοποιήστε την παροχή ρεύματος από τον γενικό πίνακα του σκάφους.
4. Όταν ολοκληρωθεί η επαναφορά των προεπιλεγμένων ρυθμίσεων, η λυχνία LED αναβοσβήνει (κάθε 0,4 δευτερόλεπτα).
5. Ρυθμίστε το μετατροπέα στη συσκευή NavNet.

ΠΑΡΑΡΤΗΜΑ 1 ΟΔΗΓΟΣ ΚΑΛΩΔΙΟΥ JIS

Τα καλώδια που αναφέρονται στο εγχειρίδιο εμφανίζονται συνήθως στη μορφή του προτύπου JIS (Japanese Industrial Standard). Χρησιμοποιήστε τον ακόλουθο οδηγό για να βρείτε ένα αντίστοιχο καλώδιο στην περιοχή σας.

Τα ονόματα των καλωδίων JIS μπορεί να έχουν έως 6 γράμματα του αλφαβήτου, ακολουθούμενα από μια παύλα και μια αριθμητική τιμή (παράδειγμα: DPYC-2,5).

Για τους τύπους πυρήνα D και T, ο αριθμητικός προσδιορισμός υποδεικνύει την περιοχή διατομής (mm²) του πυρήνα μέσα στο καλώδιο.

Για τους τύπους πυρήνα M και TT, ο αριθμητικός προσδιορισμός υποδεικνύει τον αριθμό των πυρήνων μέσα στο καλώδιο.

1. Τύπος πυρήνα

D: Γραμμή ισχύος διπλού πυρήνα

T: Γραμμή ισχύος τριπλού πυρήνα

M: Πολλαπλού πυρήνα

TT: Επικοινωνία συνεστραμμένου ζεύγους (1Q=καλώδιο τετραπλής πλέξης)

2. Τύπος μόνωσης

P: Ελαστικό αιθυλενίου-προπυλενίου

3. Τύπος περιβλήματος

Y: PVC (πολυβινυλοχλωρίδιο)

4. Τύπος οπλισμού

C: Ατσάλι

5. Τύπος περιβλήματος

Y: Αντιδιαβρωτικό περίβλημα βινυλίου

6. Τύπος θωράκισης

S: Όλοι οι πυρήνες σε μία θωράκιση

-S: Ανεξάρτητα θωρακισμένοι πυρήνες

SLA: Όλοι οι πυρήνες σε μία θωράκιση, πλαστική ταινία με ταινία αλουμινίου

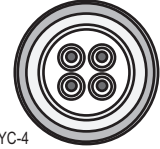
-SLA: Ανεξάρτητα θωρακισμένοι πυρήνες, πλαστική ταινία με ταινία αλουμινίου



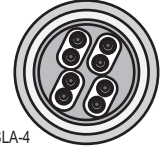
DPYCY



TPYCY



MPYC-4



TTYCSLA-4

1 2 3 4 5 6
Π.Χ.: ΤΤΥCΥSΛA - 4

Τύπος προσδιορισμού | Περιοχή πυρήνα (mm²) | Τύπος προσδιορισμού | # πυρήνων

1 2 3 4
MPYC - 4

Στον παρακάτω πίνακα αναφοράς απεικονίζονται οι διαστάσεις των καλωδίων JIS που χρησιμοποιούνται συνήθως στα προϊόντα Furuno:

Τύπος	Πυρήνας		Διάμετρος καλωδίου	Τύπος	Πυρήνας		Διάμετρος καλωδίου
	Περιοχή	Διάμετρος			Περιοχή	Διάμετρος	
DPYC-1,5	1,5mm ²	1,56mm	11,7mm	TTYCS-1	0,75mm ²	1,11mm	10,1mm
DPYC-2,5	2,5mm ²	2,01mm	12,8mm	TTYCS-1T	0,75mm ²	1,11mm	10,6mm
DPYC-4	4,0mm ²	2,55mm	13,9mm	TTYCS-1Q	0,75mm ²	1,11mm	11,3mm
DPYC-6	6,0mm ²	3,12mm	15,2mm	TTYCS-4	0,75mm ²	1,11mm	16,3mm
DPYC-10	10,0mm ²	4,05mm	17,1mm	TTYCSLA-1	0,75mm ²	1,11mm	9,4mm
DPYCY-1,5	1,5mm ²	1,56mm	13,7mm	TTYCSLA-1T	0,75mm ²	1,11mm	10,1mm
DPYCY-2,5	2,5mm ²	2,01mm	14,8mm	TTYCSLA-1Q	0,75mm ²	1,11mm	10,8mm
DPYCY-4	4,0mm ²	2,55mm	15,9mm	TTYCSLA-4	0,75mm ²	1,11mm	15,7mm
MPYC-2	1,0mm ²	1,29mm	10,0mm	TTYCY-1	0,75mm ²	1,11mm	11,0mm
MPYC-4	1,0mm ²	1,29mm	11,2mm	TTYCY-1T	0,75mm ²	1,11mm	11,7mm
MPYC-7	1,0mm ²	1,29mm	13,2mm	TTYCY-1Q	0,75mm ²	1,11mm	12,6mm
MPYC-12	1,0mm ²	1,29mm	16,8mm	TTYCY-4	0,75mm ²	1,11mm	17,7mm
TPYC-1,5	1,5mm ²	1,56mm	12,5mm	TTYCY-4S	0,75mm ²	1,11mm	21,1mm
TPYC-2,5	2,5mm ²	2,01mm	13,5mm	TTYCY-4SLA	0,75mm ²	1,11mm	19,5mm
TPYC-4	4,0mm ²	2,55mm	14,7mm	TTYCYS-1	0,75mm ²	1,11mm	12,1mm
TPYCY-1,5	1,5mm ²	1,56mm	14,5mm	TTYCYS-4	0,75mm ²	1,11mm	18,5mm
TPYCY-2,5	2,5mm ²	2,01mm	15,5mm	TTYCYSLA-1	0,75mm ²	1,11mm	11,2mm
TPYCY-4	4,0mm ²	2,55mm	16,9mm	TTYCYSLA-4	0,75mm ²	1,11mm	17,9mm

**ΠΡΟΔΙΑΓΡΑΦΕΣ ΑΝΙΧΝΕΥΤΗ ΨΑΡΙΩΝ ΔΙΚΤΥΟΥ
DFF1-UHD**

1 ΓΕΝΙΚΑ

- 1.1 Συχνότητα μετάδοσης 50/200 kHz, εναλλακτική μετάδοση
- 1.2 Ισχύς εξόδου 1 kW, ονομαστική
- 1.3 Τύπος ενισχυτή Ευθύς ενισχυτής (διατίθεται εναλλαγή κέδρους H/L)
- 1.4 Εμβέλεια βάθους και ρυθμός επανάληψης παλμού (PRR) στα 200 kHz, ρυθμός εκπομπής: 20

Εμβέλεια (m)	PRR (φορές/ελάχ., μέγ.)
2	3333
5	2727
10	1622
40	471
100	215
200	112
500	68
1200	31

2 ΔΙΑΣΥΝΔΕΣΗ

- 2.1 Θύρα εισόδου/εξόδου
 - Δίκτυο 1 θύρα
 - Αισθητήρας θερμοκρασίας/ταχύτητας 1 θύρα
 - Εξωτερικό KP 1 θύρα (Kit εξωτερικού KP: προαιρετικά)
- 2.2 Μέθοδος δικτύου Ethernet 10Base-T/100Base-TX

3 ΠΑΡΟΧΗ ΙΣΧΥΟΣ

- 3.1 Ανιχνευτής ψαριών δικτύου 12-24 VDC: 2,8-1,4 A
- 3.2 Ανορθωτής (PR-62, προαιρετικός) 100/110/220/230 VAC, 1 φάση, 50/60 Hz

4 ΠΕΡΙΒΑΛΛΟΝΤΙΚΕΣ ΣΥΝΘΗΚΕΣ

- 4.1 Θερμοκρασία περιβάλλοντος -15°C έως +55°C
- 4.2 Σχετική υγρασία 93% ή μικρότερη στους +40°C
- 4.3 Βαθμός προστασίας IP22
- 4.4 Δόνηση IEC 60945 Ed.4

5 ΧΡΩΜΑ ΜΟΝΑΔΑΣ

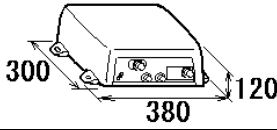
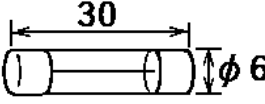
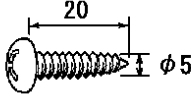
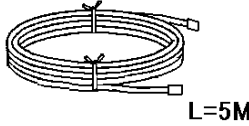

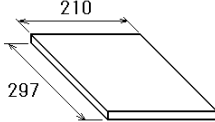
- 5.1 Ανιχνευτής ψαριών δικτύου N2.5 (σταθερό)

PACKING LIST

02GL-X-9851 -0 1/1

DFF1-UHD

A-1

NAME	OUTLINE	DESCRIPTION/CODE No.	QTY
ユニット UNIT			
ネットワーク魚探 NETWORK FISH FINDER		DFF1-UHD 000-022-520-00	1
予備品 SPARE PARTS SP02-05601			
ヒューズ GLASS TUBE FUSE		FGBO-A 125V 5A PBF 000-155-853-10	2
工事材料 INSTALLATION MATERIALS CP02-08500			
+トラスタツピンネジ 1シユ SELF-TAPPING SCREW		5X20 SUS304 000-162-608-10	4
ケーブル(組品)LAN LAN CABLE ASSEMBLY		MOD-Z072-050+ 000-167-176-10	1
ケーブル組品MJ CABLE ASSEMBLY		MJ-A3SPF0013-035C (5A) 000-157-939-10	1
図書 DOCUMENT			
取扱説明書 OPERATOR'S MANUAL		OM*-20400-* 000-177-244-1* **	1

コード番号末尾の[**]は、選択品の代表コードを表します。

CODE NUMBER ENDING WITH "**" INDICATES THE CODE NUMBER OF REPRESENTATIVE MATERIAL.

型式/コード番号が2段の場合、下段より上段に代わる過渡期品であり、どちらかが入っています。なお、品質は変わりません。

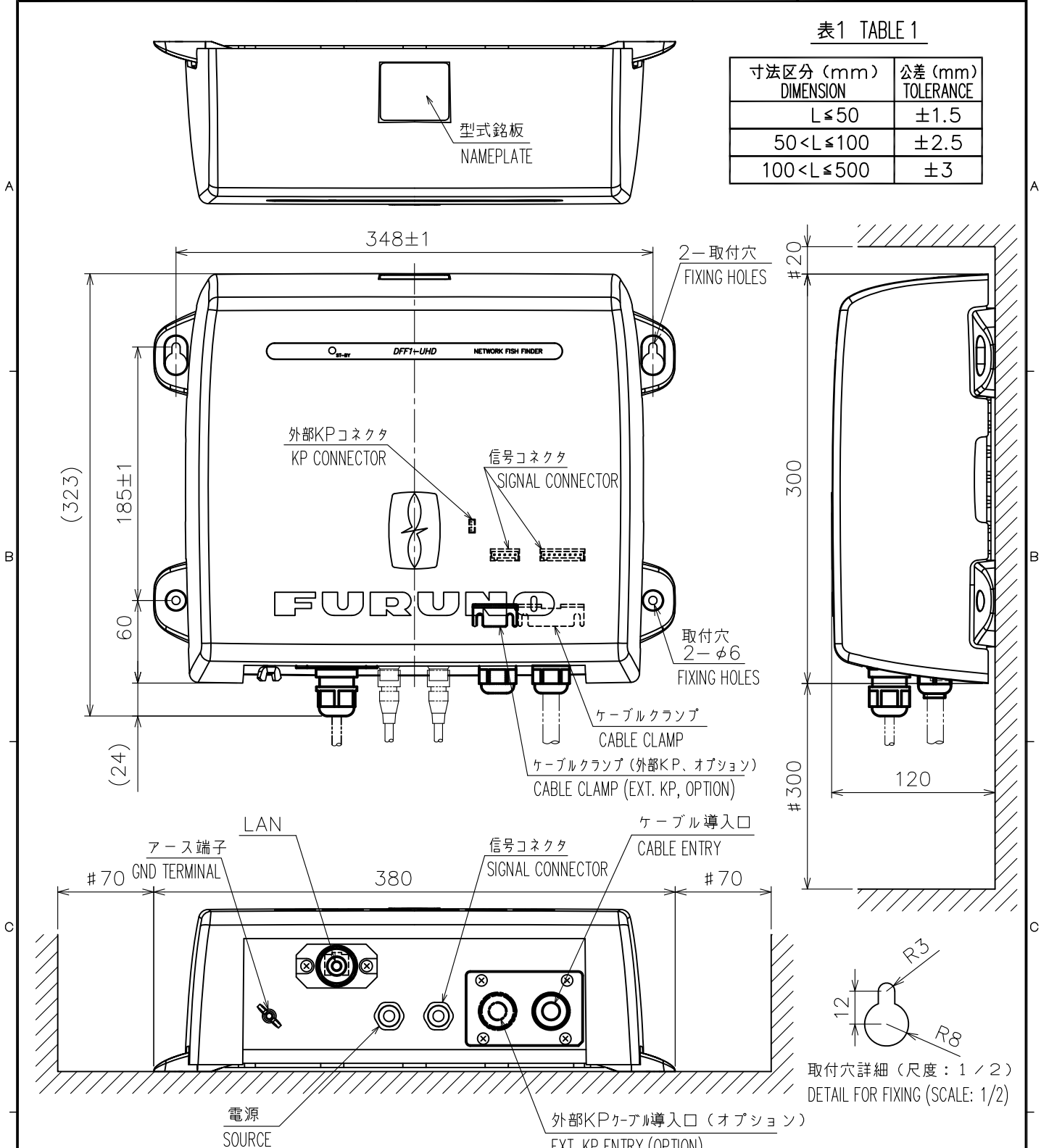
TWO TYPES AND CODES MAY BE LISTED FOR AN ITEM. THE LOWER PRODUCT MAY BE SHIPPED IN PLACE OF THE UPPER PRODUCT. QUALITY IS THE SAME.

(略図の寸法は、参考値です。DIMENSIONS IN DRAWING FOR REFERENCE ONLY.)

02GL-X-9851

表1 TABLE 1

寸法区分 (mm) DIMENSION	公差 (mm) TOLERANCE
L ≤ 50	±1.5
50 < L ≤ 100	±2.5
100 < L ≤ 500	±3



- 注記 1) 指定外の寸法公差は表1による。
 2) #印寸法は最小サービス空間寸法とする。
 3) 取付用ネジはトラスタッピンネジ呼び径5×20を使用のこと。
- NOTE 1. TABLE 1 INDICATES TOLERANCE OF DIMENSIONS WHICH IS NOT SPECIFIED.
 2. # MINIMUM SERVICE CLEARANCE.
 3. USE TAPPING SCREWS Ø5x20 FOR FIXING THE UNIT.

DRAWN 6/Dec/2012 T.YAMASAKI	TITLE DFF1-UHD
CHECKED 6/Dec/2012 H.MAKI	名称 ネットワーク魚探
APPROVED 7/Dec/2012 Y.NISHIYAMA	外寸図
SCALE 1/4 MASS 3.5 ±10% kg	NAME NETWORK FISH FINDER
DWG. No. C2040-G01-B	REF. No. 02-167-100G-3
OUTLINE DRAWING	

EC Declaration of Conformity



We **FURUNO ELECTRIC CO., LTD.**

(Manufacturer)

9-52 Ashihara-Cho, Nishinomiya City, 662-8580, Hyogo, Japan

(Address)

declare under our sole responsibility that the product

NETWORK FISH FINDER DFF1-UHD

(Model name, type number)

to which this declaration relates is in conformity with the following standard(s) or other normative document(s)

IEC 60945: Ed.4.0: 2002 incl. Corr. 1: 2008
IEC 60945: Ed.3.0: 1996, clauses 10.2 and 10.3

(title and/or number and date of issue of the standard(s) or other normative document(s))

For assessment, see

- Test Report FLI 12-12-121, January 19, 2013 prepared by Furuno Labotech International Co., Ltd.

This declaration is issued according to the Directive 2004/108/EC of the European Parliament and of the Council of 15 December 2004 on the approximation of the laws of the Member States relating to electromagnetic compatibility and repealing Directive 89/336/EEC.

On behalf of Furuno Electric Co., Ltd.

Nishinomiya City, Japan
January 21, 2013

(Place and date of issue)

Yoshitaka Shogaki
Department General Manager
Quality Assurance Department

(name and signature or equivalent marking of authorized person)