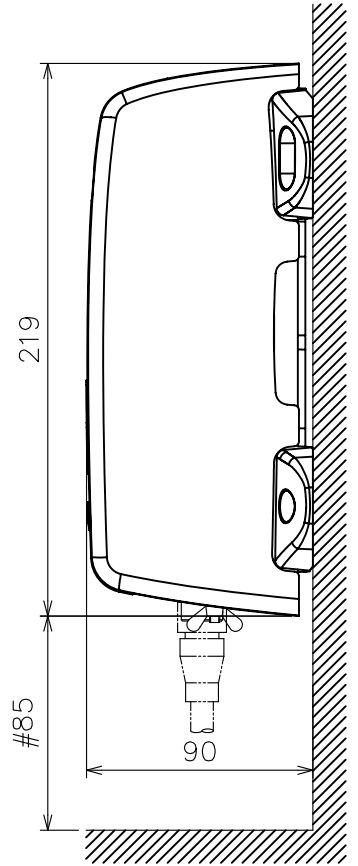
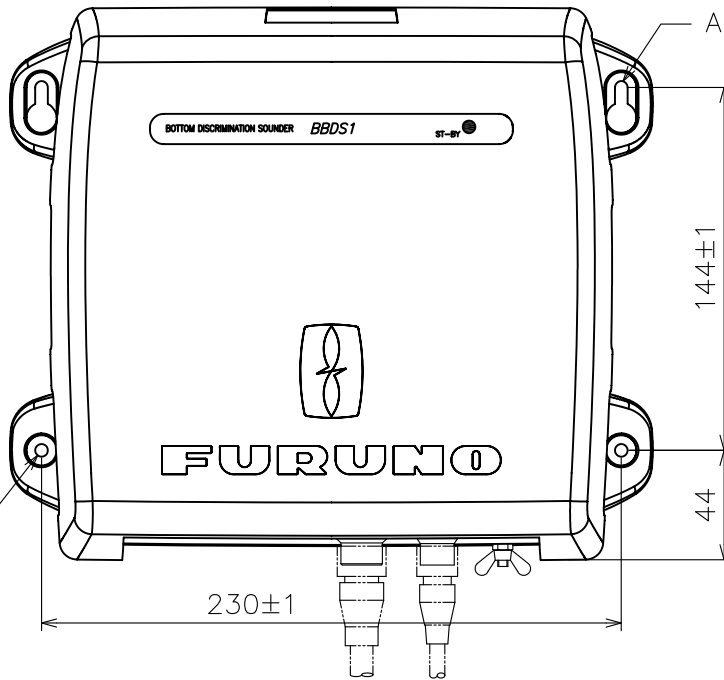
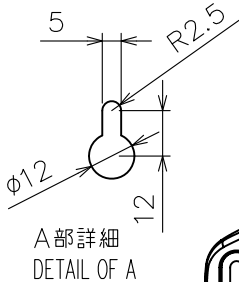
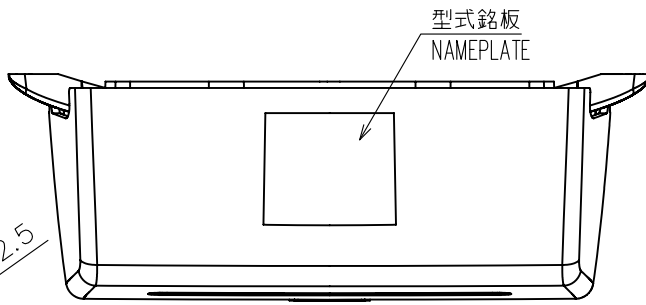
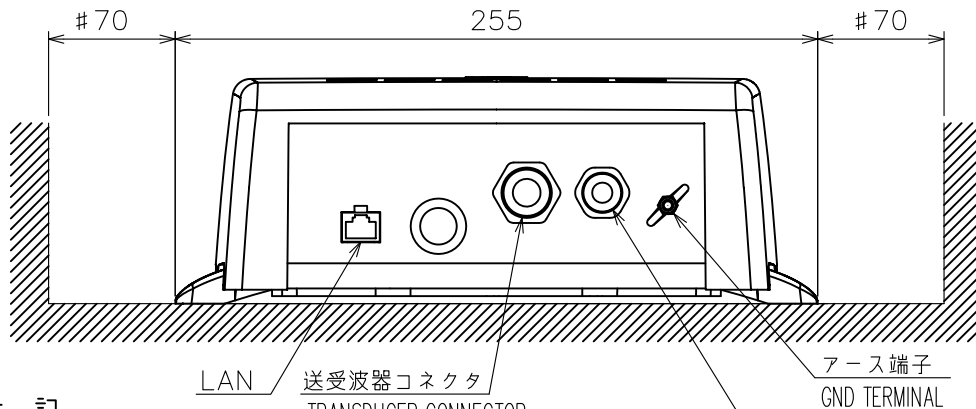


表 1 TABLE 1

寸法区分 (mm) DIMENSION	公差 (mm) TOLERANCE
$L \leq 50$	$\pm 1.5$
$50 < L \leq 100$	$\pm 2.5$
$100 < L \leq 500$	$\pm 3$



取付穴  
2-φ5  
FIXING HOLES



注 記

- 1) 指定外の寸法公差は表 1 による。
- 2) #印寸法は最小サービス空間寸法とする。
- 3) 取付ネジはトラスタップネジ呼び径4X20を使用のこと。

NOTE

1. TABLE 1 INDICATES TOLERANCE OF DIMENSIONS WHICH IS NOT SPECIFIED.
2. #: MINIMUM SERVICE CLEARANCE.
3. USE TAPPING SCREWS  $\phi 4 \times 20$  FOR FIXING THE UNIT.

DRAWN	2/Mar/2010 T.YAMASAKI	TITLE	BBDS1
CHECKED	2/Mar/2010 T.TAKAHASHI	名称	底質判別魚探
APPROVED	8/Mar/2010 Y.NISHIYAMA	BBDS1	外寸図
SCALE	1/3	MASS	1.2 ±10% kg
DWG. No.	C2038-G01-A	REF. No.	02-162-100G-0
		NAME	BOTTOM DISCRIMINATION SOUNDER OUTLINE DRAWING